

令和6年度富山県小学生学年別柔道大会

R6.6.30
富山武道館

5年男子 45kg級 30人 (第1試合場)

(黒部錬成) 七澤 純磨	1		16	和泉 翔大 (共栄塾)
(富山武道館) 中野 瑛太	2		17	宮本 匠真 (砺波柔道)
(庄川柔道) 小西 海維	3		18	濱野 丈 (富山武道館)
(桜町柔道) 水島 大思	4		19	山田 岬希 (あわら)
(八尾柔道) 大上 瑛士	5		20	亀山 創汰 (八尾柔道)
(共栄塾) 高堂 柊水	6		21	竹内 青大 (富山北部)
(あわら) 米沢慧太郎	7		22	古山 慶人 (高岡西条)
(高岡西条) 鉢蠟 大和	8		23	堀 大雅 (戸出柔道)
(水橋錬成) 鷹取 正真	9		24	大上 倫生 (八尾柔道)
(八尾柔道) 吉田 颯真	10		25	中野 福丸 (黒部錬成)
(滑川柔道) 水野清十郎	11		26	伊井 優生 (錬成塾)
(富山武道館) 上野 羽雲	12		27	太田 覇大 (小矢部柔道)
(津沢柔道) 窪城 陽仁	13		28	堀 晴仁 (富山武道館)
(共栄塾) 中田 憲成	14		29	樽井 大和 (桜町柔道)
(戸出柔道) 品川 滯音	15		30	石黒 敬大 (庄川柔道)

5年男子 45kg超級 11人 (第3試合場)

(柔心会) 老月 悠成	1		7	中田 桜介 (柔心会)
(北部錬成) 坂林 咲翔	2		8	荒木 漣 (八尾柔道)
(富山武道館) 松本 琥詩	3		9	川瀬 翔太 (北部錬成)
(共栄塾) 石屋 航栄	4		10	徳中 結馬 (小杉柔道)
(黒部錬成) 廣川 龍琥	5		11	中村 英 (富山武道館)
(八尾柔道) 山崎 夏輝	6			

6年男子 45kg級 19人 (第2試合場)

(高岡西条) 石瀬 弥栄	1		10	石畠 叶望 (高岡西条)
(小矢部) 澁谷 桔平	2		11	黒坂 辰海 (桜町柔道)
(戸出柔道) 大家 那音	3		12	小山 智慧 (北部錬成)
(八尾柔道) 大上 真央	4		13	林 稜悟 (戸出柔道)
(あわら) 石黒 快	5		14	吉田 塁 (砺波柔道)
(水橋錬成) 鷹取 芭織	6		15	朝井 創介 (水橋錬成)
(黒部錬成) 関口 和哉	7		16	中山 晴斗 (氷見柔道)
(高岡西条) 保科 崇悟	8		17	堀田健二郎 (富山武道館)
(砺波柔道) 関 一龍	9		18	松原 瑠紀 (中田柔道)
			19	森 龍我 (柔心会)

6年男子 65kg級 10人 (第2試合場)

(高岡西条) 佐野春太郎	1		6	黒田 航世 (錬成塾)
(黒部錬成) 小倉 涼介	2		7	林 光希 (上市柔道)
(水橋錬成) 岩井 駿汰	3		8	宮本 崇成 (共栄塾)
(福岡柔道) 松代 圭吾	4		9	岸木 龍介 (福岡柔道)
(滑川柔道) 腰山 陽大	5		10	藤井 一毅 (庄川柔道)

6年男子 65kg超級 7人 (第1試合場)

(富山武道館) 西野裕一郎	1		4	関 達人 (高岡西条)
(黒部錬成) 安達 蓮	2		5	御福 颯太 (富山武道館)
(富山武道館) 伊東 柊	3		6	増井 雄大 (伏木柔道)
			7	西川 陽太 (富山武道館)

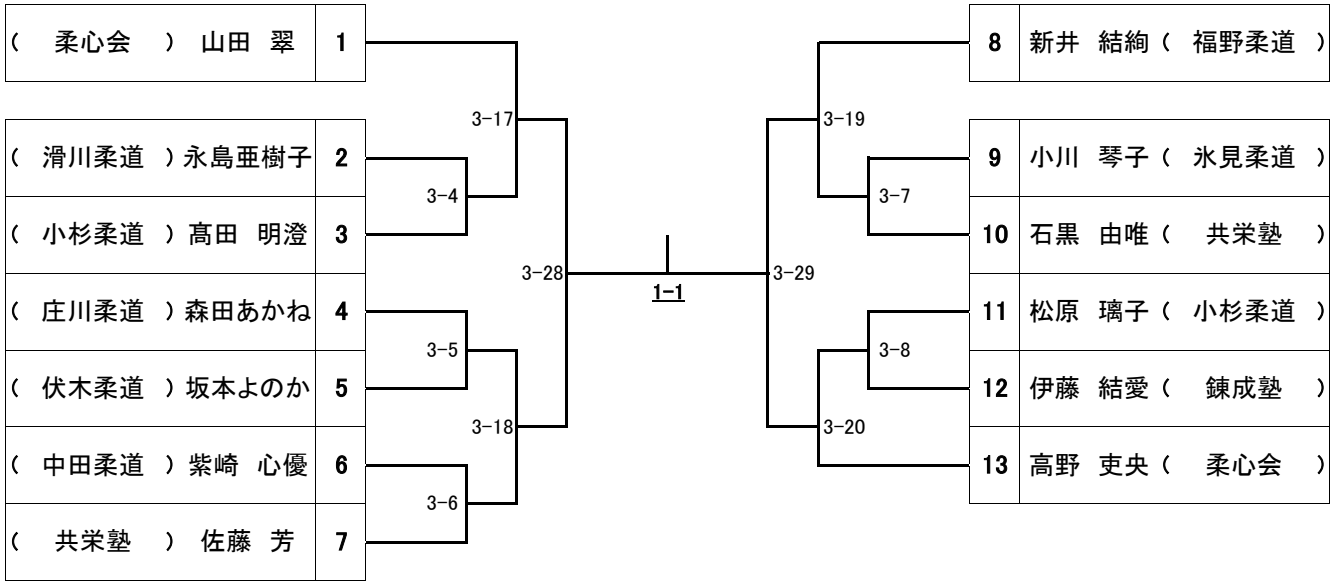
6年女子 55kg超級 3人 (第1試合場)

(庄川柔道) 大井 すず	1		2	肥田 琴葉 (柔心会)
			3	高田 悠生 (福岡柔道)

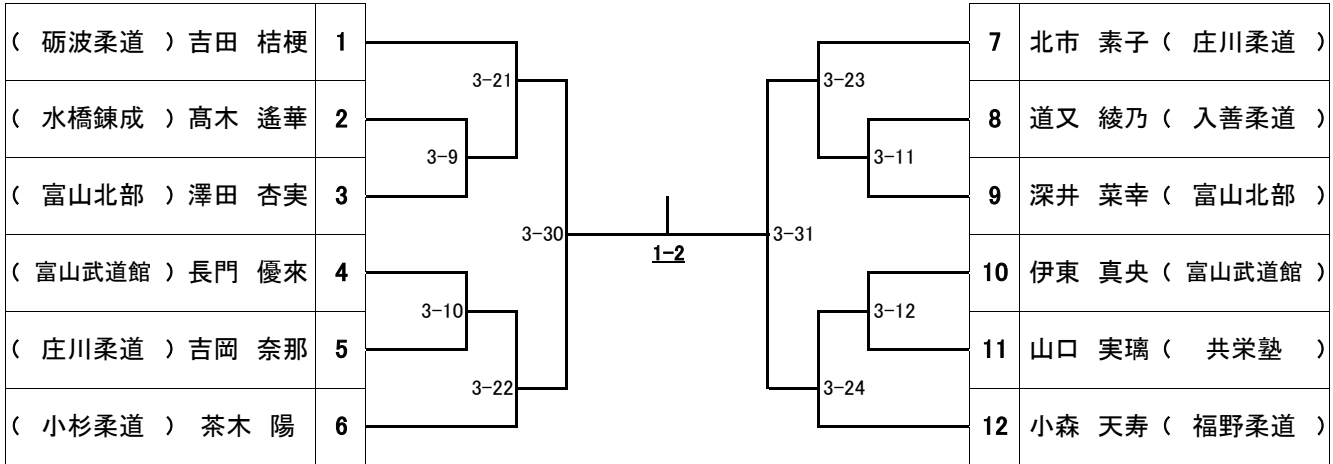
令和6年度富山県小学生学年別柔道大会

R6.6.30
富山武道館

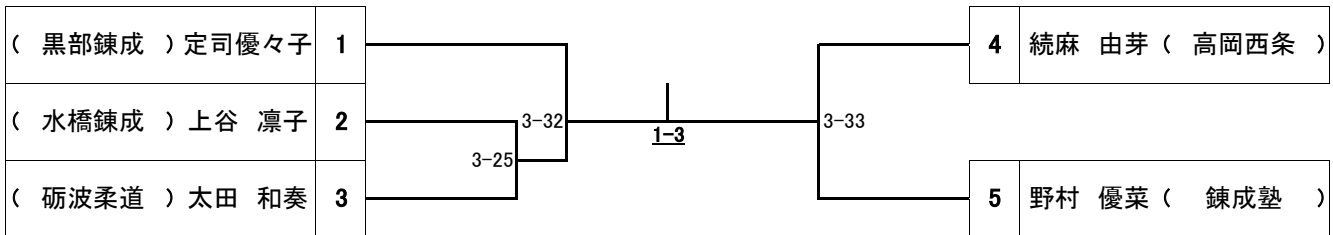
5年女子 40kg級 13人 (第3試合場)



5年女子 40kg超級 12人 (第3試合場)



6年女子 40kg級 5人 (第3試合場)



6年女子 55kg級 8人 (第2試合場)

