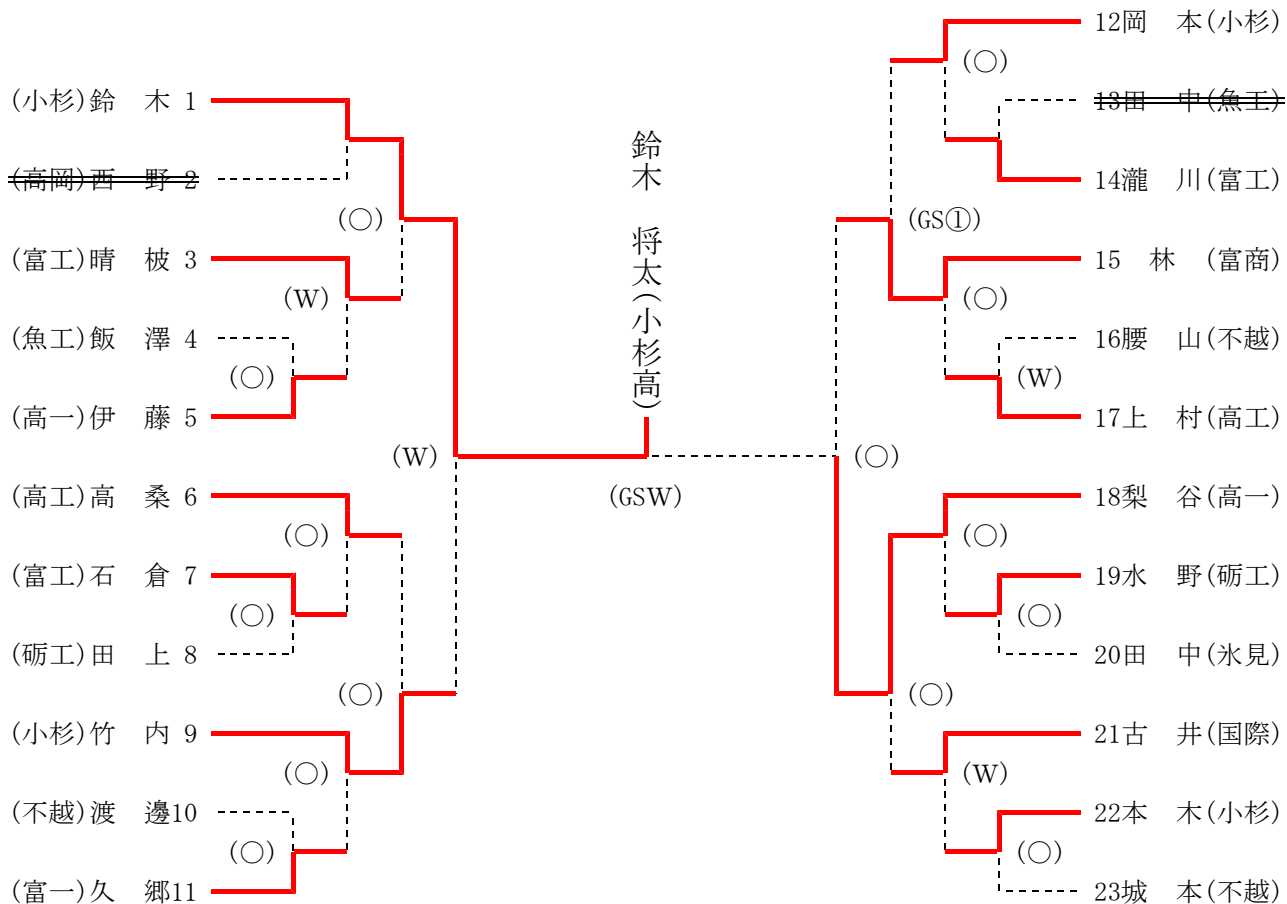


TOYAMA2020高等学校スポーツ交流大会柔道競技

新湊アイシン軽金属スポーツセンター柔道場 R2. 8. 8

男子個人戦 60kg級



準々決勝

(小杉) 鈴木 木	○	送 襟 絞 (1分14秒)		(富工) 晴 披
(高工) 高 桑		合 せ 技 (1分16秒)	○	(小杉) 竹 内
(小杉) 岡 本		G S 指 導 1 (5分35秒)	GS①	(富商) 林
(高一) 梨 谷	○	腕 挫 十 字 固 (2分22秒)		(国際) 古 井

準決勝

(小杉) 鈴木 木	W	技 あ り (3分00秒)		(小杉) 竹 内
(富商) 林		合 せ 技 (0分55秒)	○	(高一) 梨 谷

決勝

(小杉) 鈴木 木	GSW	G S 技 あ り (7分07秒)		(高一) 梨 谷
-----------	-----	-------------------	--	----------

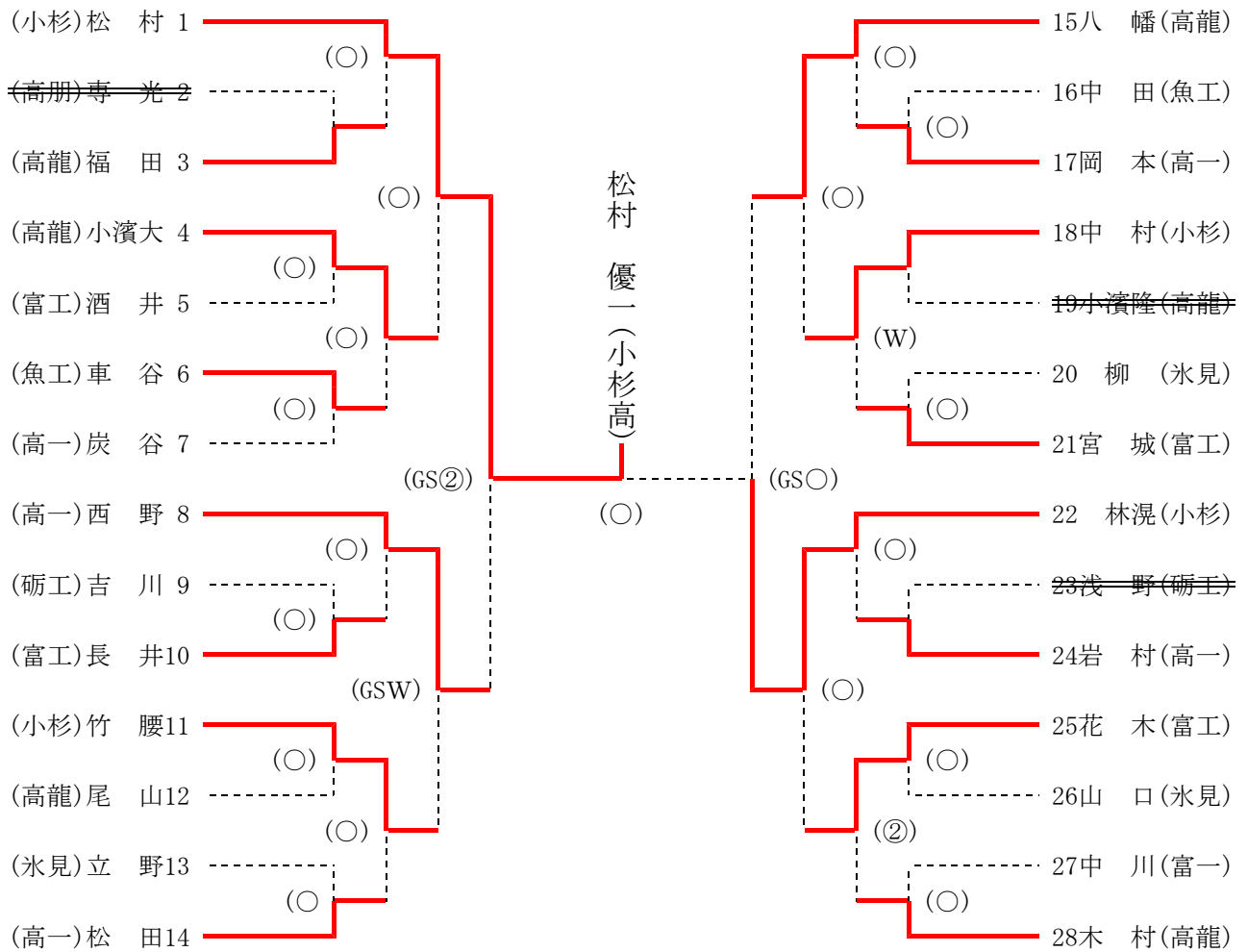
○：一本(合せ技)・反則負け、W：技あり、②：指導2、①：指導1

※GSの場合はGS時間のみ記載

TOYAMA2020高等学校スポーツ交流大会柔道競技

新湊アイシン軽金属スポーツセンター柔道場 R2.8.8

男子個人戦 66kg級



準々決勝

(小杉) 松村	○	背負投 (1分50秒)	(高龍) 小濱大
(高一) 西野	GSW	G S 技あり (5分36秒)	(小杉) 竹腰
(高龍) 八幡	○	内股すかし (1分42秒)	(小杉) 中村
(小杉) 林滉	○	合せ技 (0分56秒)	(富工) 花木

準決勝

(小杉) 松村	GS②	G S 指導 2 (5分12秒)	(高一) 西野
(高龍) 八幡		G S 内股 (4分51秒)	GS○ (小杉) 林滉

決勝

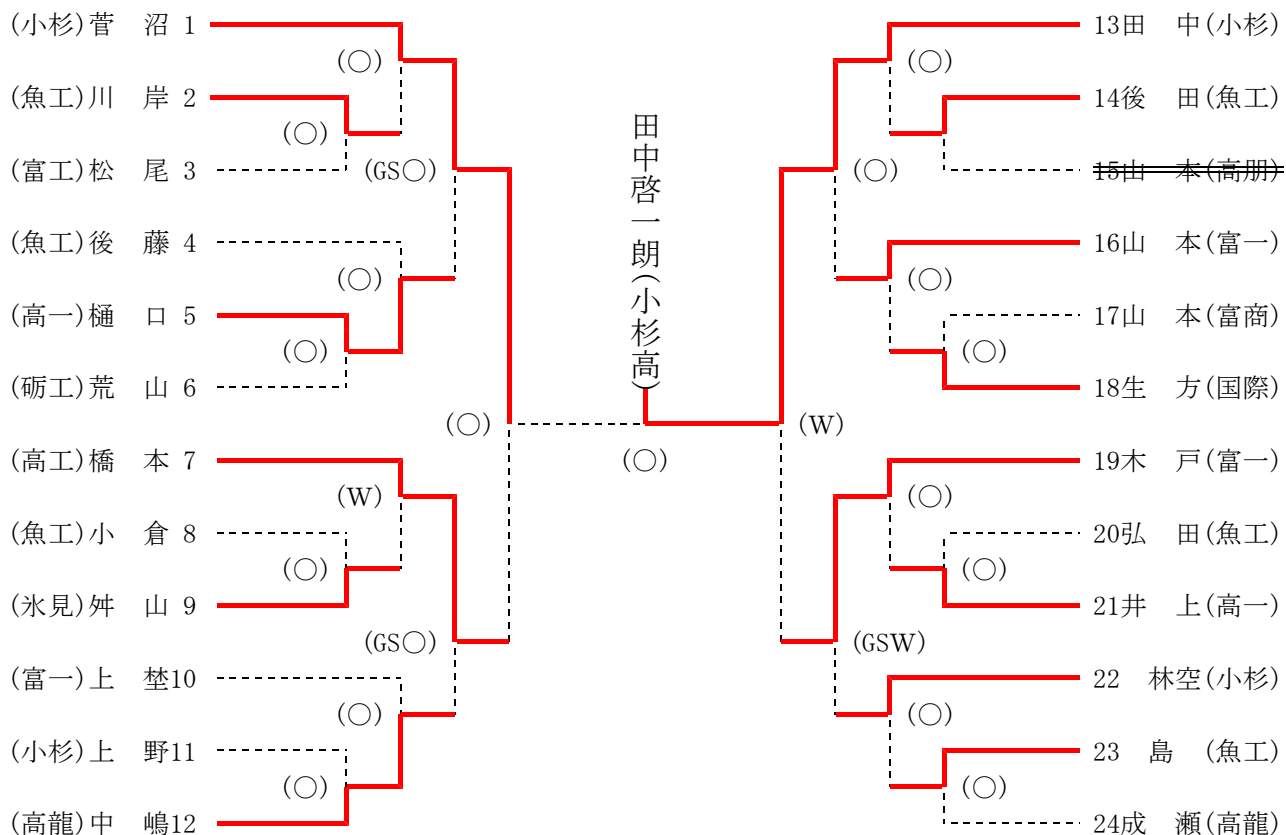
(小杉) 松村	○	大腰 (1分36秒)	(小杉) 林滉
---------	---	------------	---------

○：一本(合せ技)・反則負け、W：技あり、②：指導2、①：指導1
 ※GSの場合はGS時間のみ記載

TOYAMA2020高等学校スポーツ交流大会柔道競技

新湊アイシン軽金属スポーツセンター柔道場 R2. 8. 8

男子個人戦 73kg級



準々決勝

(小杉)菅沼 1	GS○	G S 内股 (1分41秒)	(高一)樋口 5
(高工)橋本 7	GS○	GS一本背負い (4分26秒)	(高龍)中嶋 12
(小杉)田中 13	○	合せ技 (2分08秒)	(富一)山本 16
(富一)木戸 19	GSW	G S 技あり (0分18秒)	(小杉)林空 22

準決勝

(小杉)菅沼 1	○	合せ技 (2分37秒)	(高工)橋本 7
(小杉)田中 13	W	技あり (3分00秒)	(富一)木戸 19

決勝

(小杉)菅沼 1		大外刈 (0分47秒)	○	(小杉)田中 13
----------	--	-------------	---	-----------

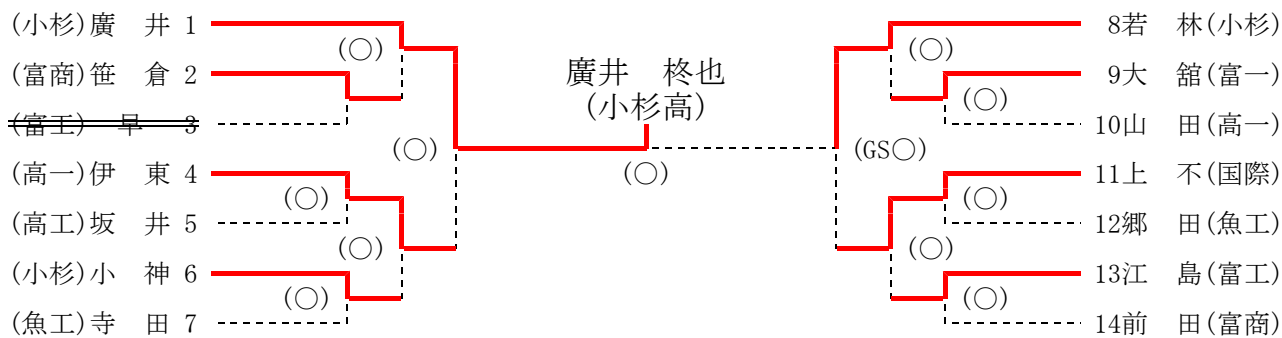
○：一本(合せ技)・反則負け、W：技あり、②：指導2、①：指導1

※GSの場合はGS時間のみ記載

TOYAMA2020高等学校スポーツ交流大会柔道競技

新湊アイシン軽金属スポーツセンター柔道場 R2. 8. 8

男子個人戦 81kg級



準々決勝

(小杉) 廣井	○	背負投 (0分55秒)	(富商) 笹倉
(高一) 伊東	○	小外掛 (2分35秒)	(小杉) 小神
(小杉) 若林	○	内股 (0分18秒)	(富一) 大館
(国際) 上不	○	反則負 (2分40秒)	(富工) 江島

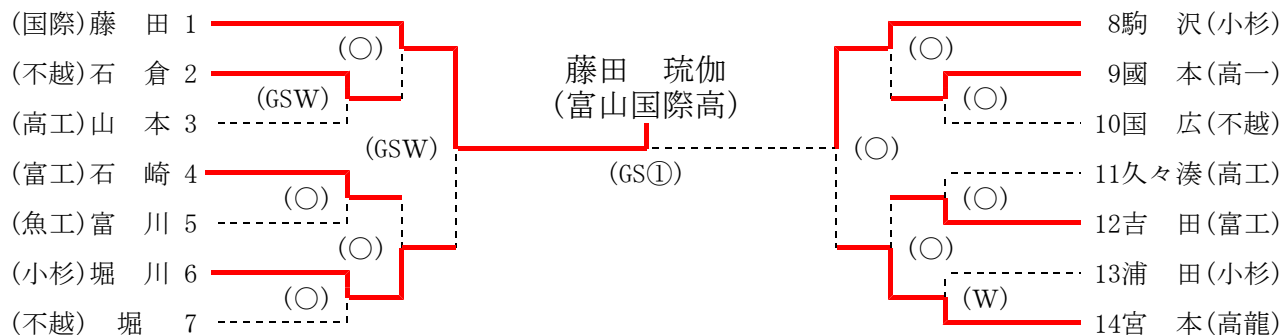
準決勝

(小杉) 廣井	○	合せ技 (1分58秒)	(高一) 伊東
(小杉) 若林	GS○	G S 反則負 (0分25秒)	(国際) 上不

決勝

(小杉) 廣井	○	背負投 (1分43秒)	(小杉) 若林
---------	---	-------------	---------

男子個人戦 90kg級



準々決勝

(国際) 藤田	○	合せ技 (1分22秒)	(不越) 石倉
(富工) 石崎		合せ技 (2分30秒)	○ (小杉) 堀川
(小杉) 駒沢	○	合せ技 (0分24秒)	(高一) 國本
(富工) 吉田		一本背負投 (0分30秒)	○ (高龍) 宮本

準決勝

(国際) 藤田	GSW	G S 技あり (3分00秒)	(小杉) 堀川
(小杉) 駒沢	○	合せ技 (1分26秒)	(高龍) 宮本

決勝

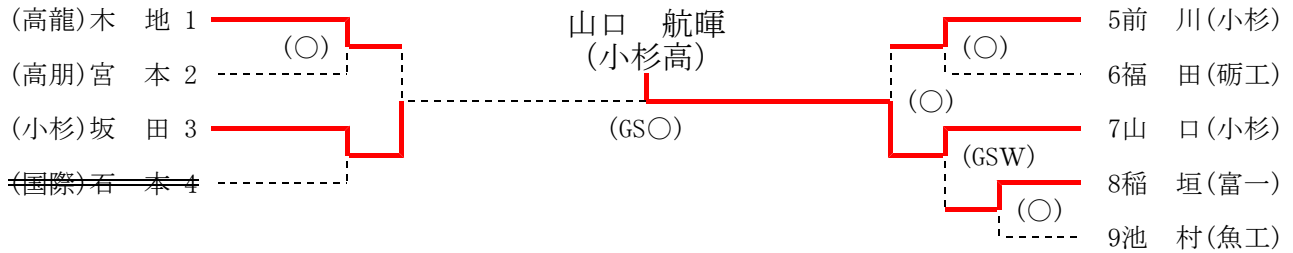
(国際) 藤田	GS①	G S 指導 1 (0分41秒)	(小杉) 駒沢
---------	-----	------------------	---------

○ : 一本(合せ技)・反則負け、W : 技あり、② : 指導 2、① : 指導 1
 ※GSの場合はGS時間のみ記載

TOYAMA2020高等学校スポーツ交流大会柔道競技

新湊アイシン軽金属スポーツセンター柔道場 R2.8.8

男子個人戦 100kg級



準々決勝

(高龍) 木 地	○	大 外 刈 り (1分24秒)		(高朋) 宮 本
(小杉) 坂 田	○	不 戦 勝		(国際) 石 本
(小杉) 前 川	○	合 せ 技 (0分48秒)		(砺工) 福 田
(小杉) 山 口	GSW	G S 技 あり (1分40秒)		(富一) 稲 垣

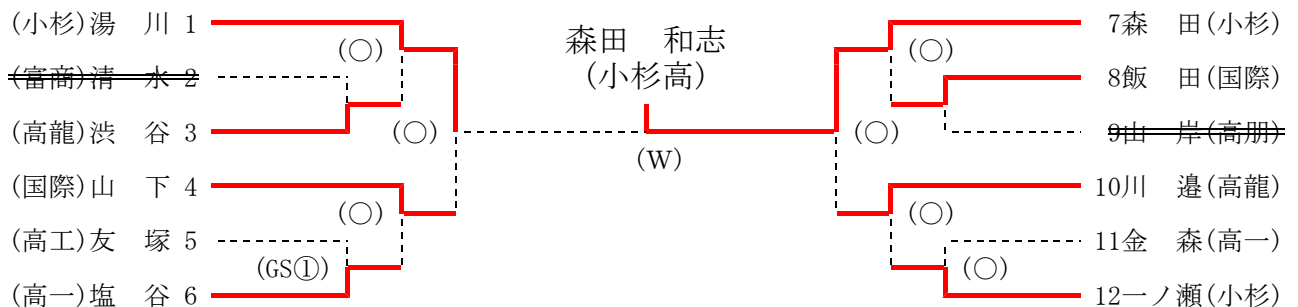
準決勝

(高龍) 木 地		不 戦 勝	○	(小杉) 坂 田
(小杉) 前 川		内 股 (1分02秒)	○	(小杉) 山 口

決勝

(小杉) 坂 田		G S 体 落 (0分51秒)	GS○	(小杉) 山 口
----------	--	-----------------	-----	----------

男子個人戦 100kg超級



準々決勝

(小杉) 湯 川	○	上 四 方 固 (0分48秒)		(高龍) 渋 谷
(国際) 山 下	○	合 せ 技 (0分36秒)		(高一) 塩 谷
(小杉) 森 田	○	内 股 (0分15秒)		(国際) 飯 田
(高龍) 川 邊	○	膝 車 (0分59秒)		(小杉) 一ノ瀬

準決勝

(小杉) 湯 川	○	合 せ 技 (2分36秒)		(国際) 山 下
(小杉) 森 田	○	払 腰 (0分44秒)		(高龍) 川 邊

決勝

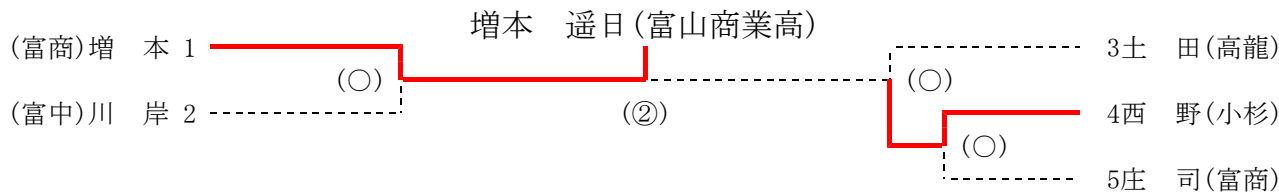
(小杉) 湯 川		技 あり (3分00秒)	W	(小杉) 森 田
----------	--	--------------	---	----------

○：一本(合せ技)・反則負け、W：技あり、②：指導2、①：指導1
※GSの場合はGS時間のみ記載

TOYAMA2020高等学校スポーツ交流大会柔道競技

新湊アイシン軽金属スポーツセンター柔道場 R2.8.8

女子個人戦 48kg超級



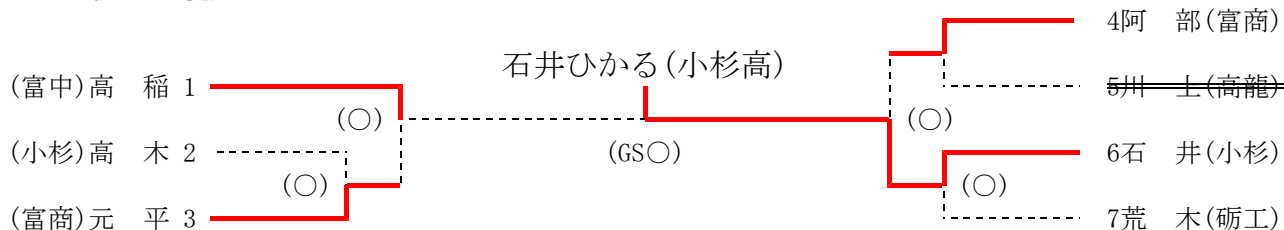
準決勝

(富商) 増本	○	合せ技 (0分28秒)		(富中) 川岸
(高龍) 土田		合せ技 (1分10秒)	○	(小杉) 西野

決勝

(富商) 増本	②	指導 2 (3分00秒)		(小杉) 西野
---------	---	--------------	--	---------

女子個人戦 52kg級



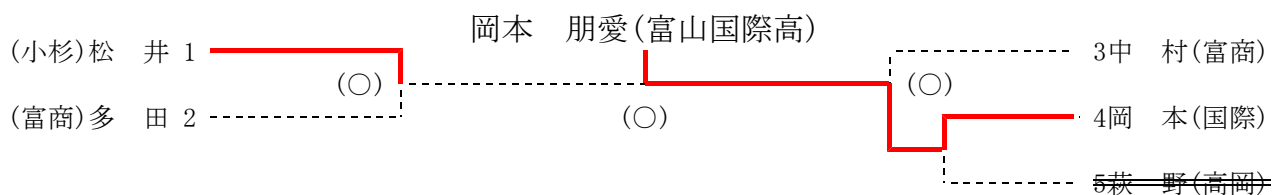
準決勝

(富中) 高稲	○	内股 (1分09秒)		(富商) 元平
(富商) 阿部		合せ技 (0分39秒)	○	(小杉) 石井

決勝

(富中) 高稲		GS腕挫十字固 (2分24秒)	GS○	(小杉) 石井
---------	--	-----------------	-----	---------

女子個人戦 57kg級



準決勝

(小杉) 松井	○	内股 (0分07秒)		(富商) 多田
(富商) 中村		内股 (1分40秒)	○	(国際) 岡本

決勝

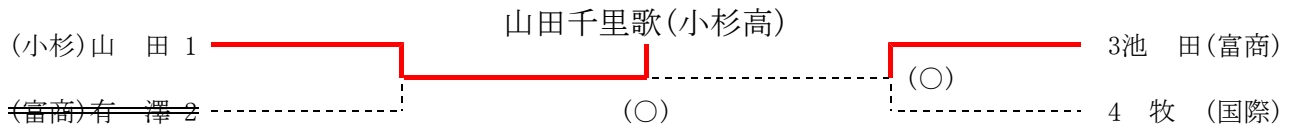
(小杉) 松井		反則負け (1分12秒)	○	(国際) 岡本
---------	--	--------------	---	---------

○：一本(合せ技)・反則負け、W：技あり、②：指導2、①：指導1
※GSの場合はGS時間のみ記載

TOYAMA2020高等学校スポーツ交流大会柔道競技

新湊アイシン軽金属スポーツセンター柔道場 R2.8.8

女子個人戦 63kg級



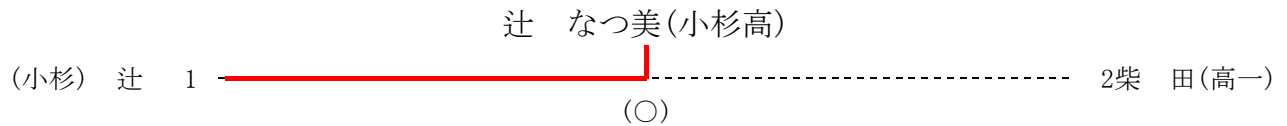
準決勝

(小杉) 山 田	○	不 戦 勝	(富商) 有 澤
(富商) 池 田	○	合 せ 技 (2分18秒)	(国際) 牧

決勝

(小杉) 山 田	○	横 四 方 固 (0分50秒)	(富商) 池 田
----------	---	-----------------	----------

女子個人戦 70kg級



決勝

(小杉) 辻	○	合 せ 技 (2分10秒)	(高一) 柴 田
--------	---	---------------	----------

女子個人戦 78kg級



女子個人戦 78kg超級

エントリーなし

○：一本(合せ技)・反則負け、W：技あり、②：指導2、①：指導1
 ※GSの場合はGS時間のみ記載