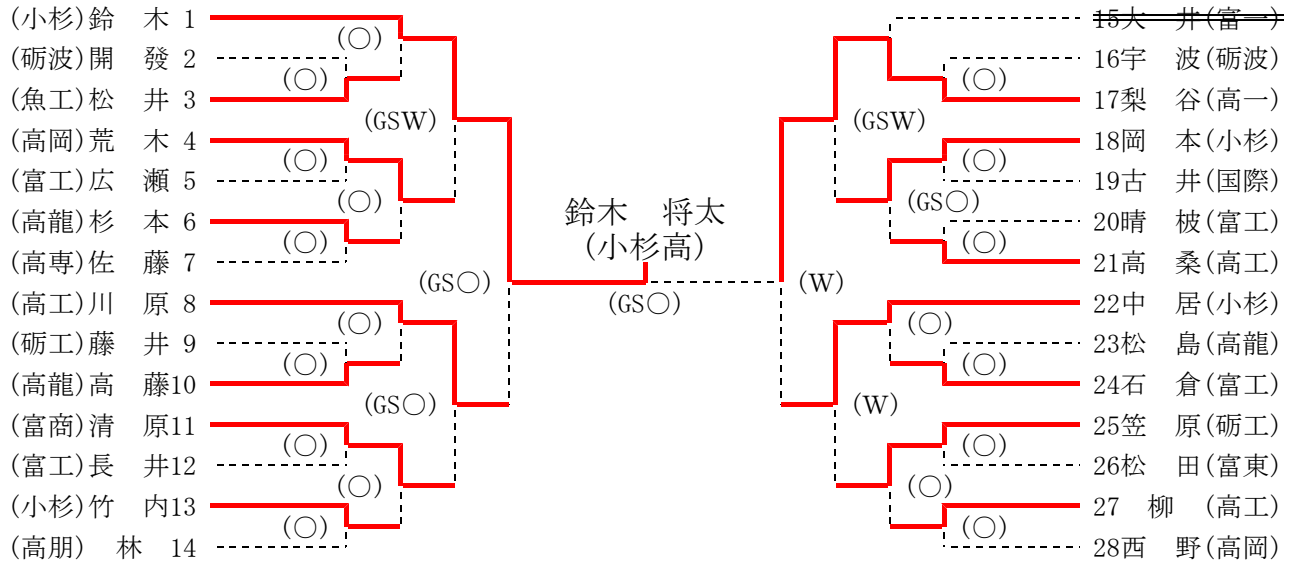


# 平成31年度 第68回富山県高等学校春季柔道選手権大会

富山武道館 H31. 4. 21

## 男子個人戦 60kg級



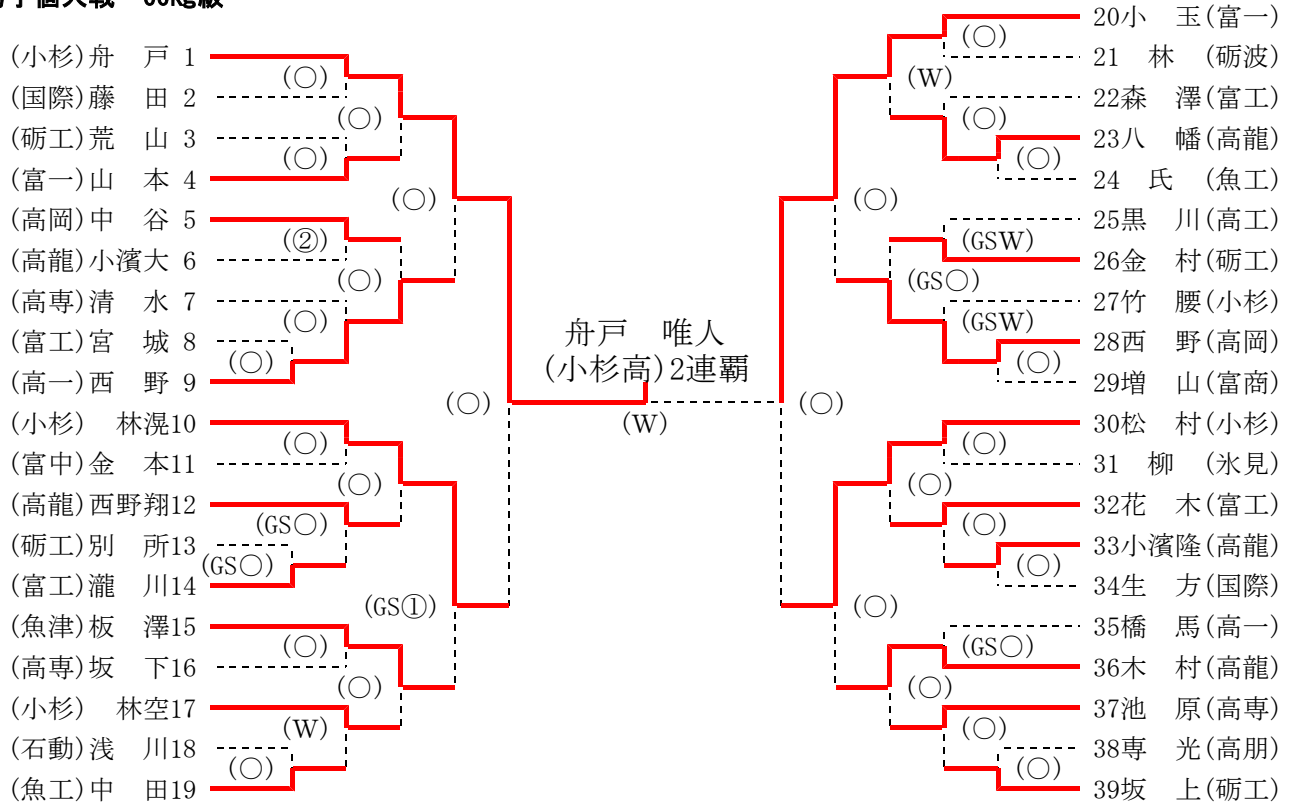
### 準決勝

(小杉) 鈴木	GS○	G S 反則負け (1分14秒)	(高工) 川原
(高一) 梨谷	W	技あり (4分00秒)	(小杉) 中居

### 決勝

(小杉) 鈴木	GS○	G S 大内刈 (3分30秒)	(高一) 梨谷
---------	-----	-----------------	---------

## 男子個人戦 66kg級



### 準決勝

(小杉) 舟戸	○	袖釣込腰 (1分21秒)	(小杉) 林滉
(富一) 小玉	○	背負投 (0分56秒)	(小杉) 松村

### 決勝

(小杉) 舟戸	W	技あり (4分00秒)	(富一) 小玉
---------	---	-------------	---------

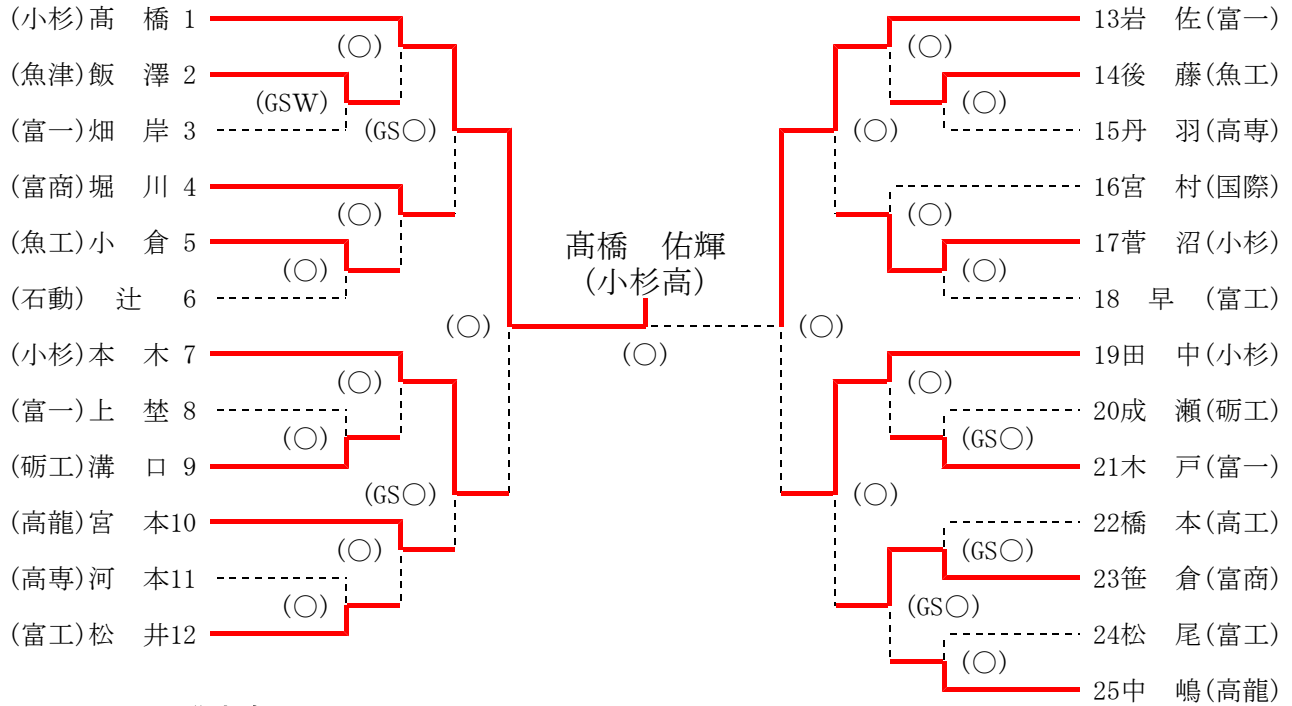
○：一本(合せ技)・反則負け、W：技あり、②：指導2、①：指導1

※GSの場合はGS時間のみ記載

# 平成31年度 第68回富山県高等学校春季柔道選手権大会

富山武道館 H31. 4. 21

## 男子個人戦 73kg級



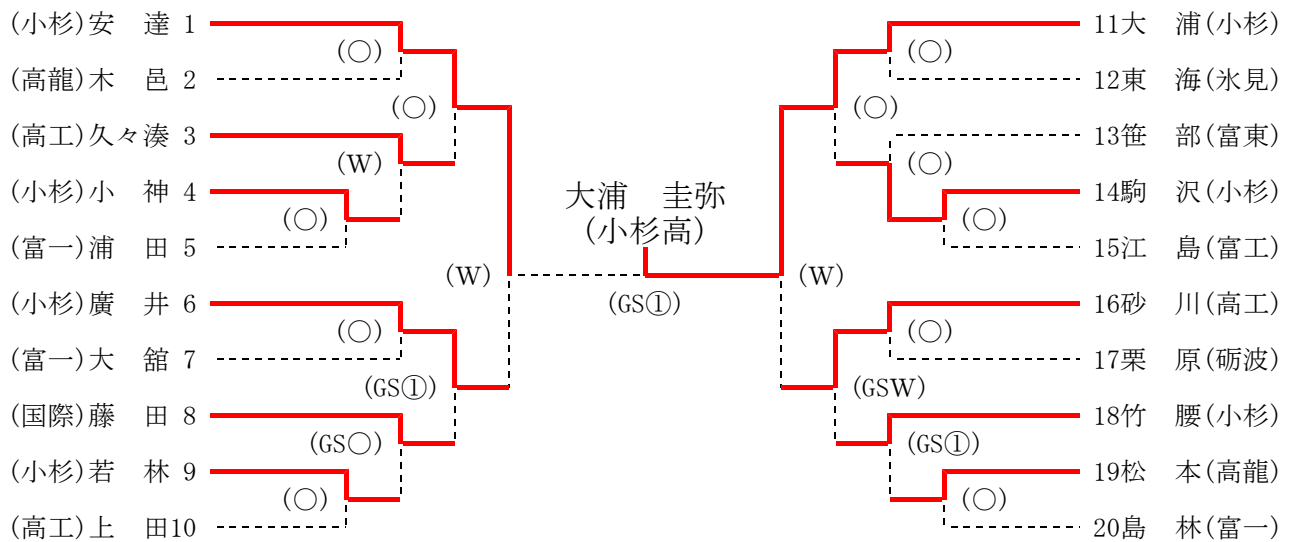
### 準決勝

(小杉) 高橋	○	背負投 (1分55秒)	(小杉) 本木
(富一) 岩佐	○	背負投 (1分32秒)	(小杉) 田中

### 決勝

(小杉) 高橋	○	掬投 (1分11秒)	(富一) 岩佐
---------	---	------------	---------

## 男子個人戦 81kg級



### 準決勝

(小杉) 安達	W	技あり (4分00秒)	(小杉) 廣井
(小杉) 大浦	W	技あり (4分00秒)	(高工) 砂川

### 決勝

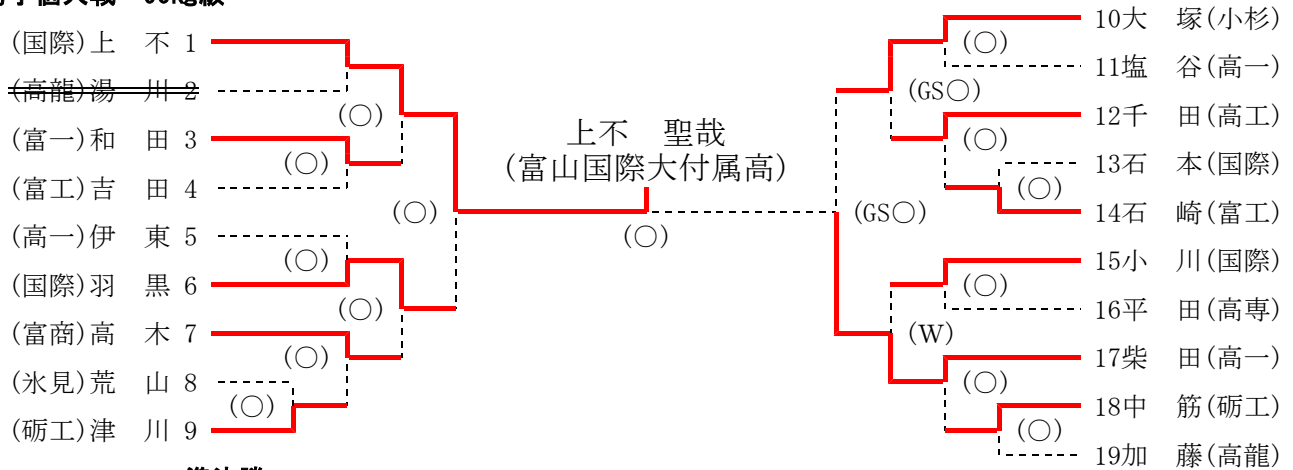
(小杉) 安達	GS指導1 (1分02秒)	GS①	(小杉) 大浦
---------	---------------	-----	---------

○：一本(合せ技)・反則負け、W：技あり、②：指導2、①：指導1  
※GSの場合はGS時間のみ記載

# 平成31年度 第68回富山県高等学校春季柔道選手権大会

富山武道館 H31. 4. 21

## 男子個人戦 90kg級



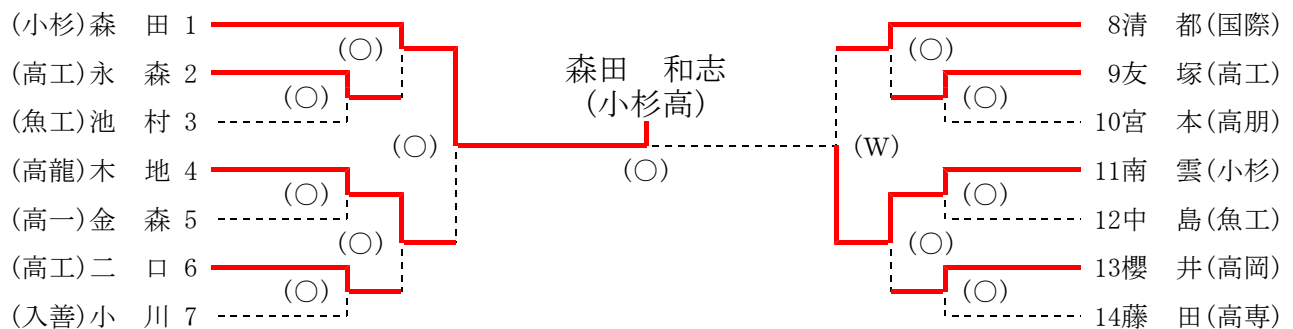
### 準決勝

(国際) 上ノ	○	一本背負投 (2分00秒)	(国際) 羽黒
(小杉) 大塚		G S 内股 (3分07秒)	GS○ (高一) 柴田

### 決勝

(国際) 上ノ	○	反則負け (3分48秒)	(高一) 柴田
---------	---	--------------	---------

## 男子個人戦 100kg級



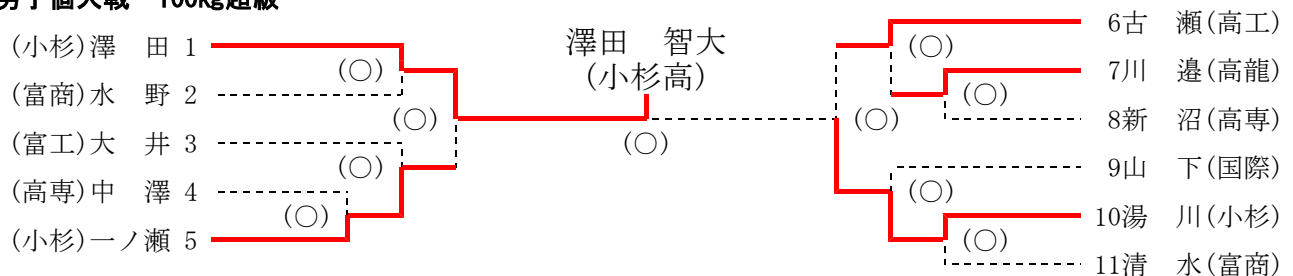
### 準決勝

(小杉) 森田	○	棄権 (分秒)	(高龍) 木地
(国際) 清都		技あり (4分00秒)	W (小杉) 南雲

### 決勝

(小杉) 森田	○	袈裟固 (2分01秒)	(小杉) 南雲
---------	---	-------------	---------

## 男子個人戦 100kg超級



### 準決勝

(小杉) 澤田	○	小内刈 (0分51秒)	(小杉) 一ノ瀬
(高工) 古瀬		上四方固 (0分45秒)	○ (小杉) 湯川

### 決勝

(小杉) 澤田	○	大内刈 (3分46秒)	(小杉) 湯川
---------	---	-------------	---------

○：一本(合せ技)・反則負け、W：技あり、②：指導2、①：指導1  
※GSの場合はGS時間のみ記載