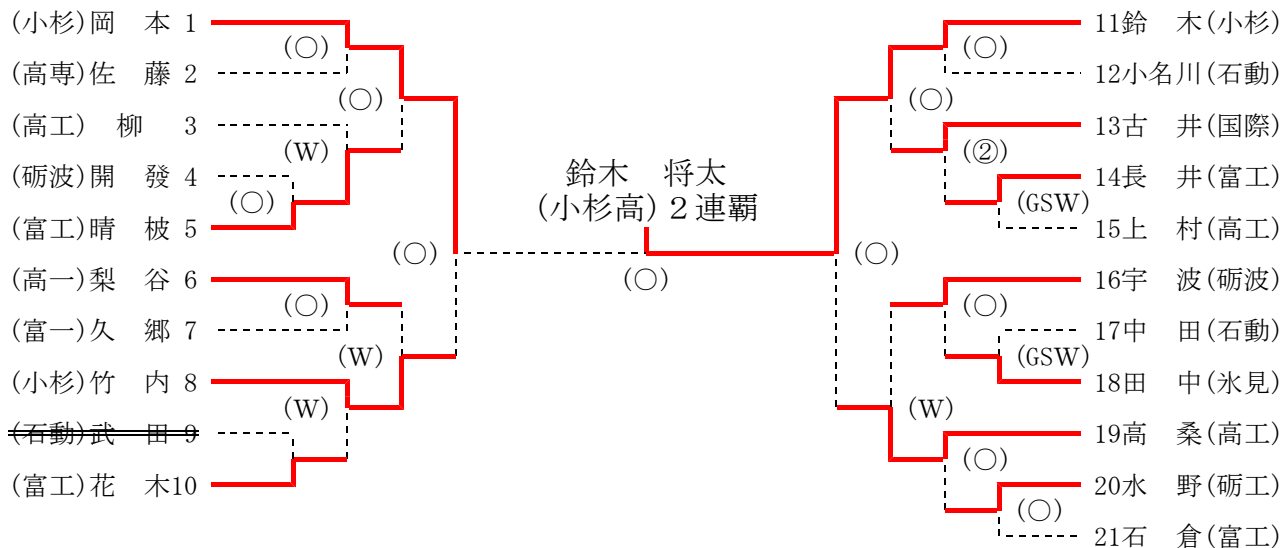


令和元年度 第42回全国高等学校柔道選手権富山県大会

富山武道館 R1. 11. 16

男子個人戦 60kg級



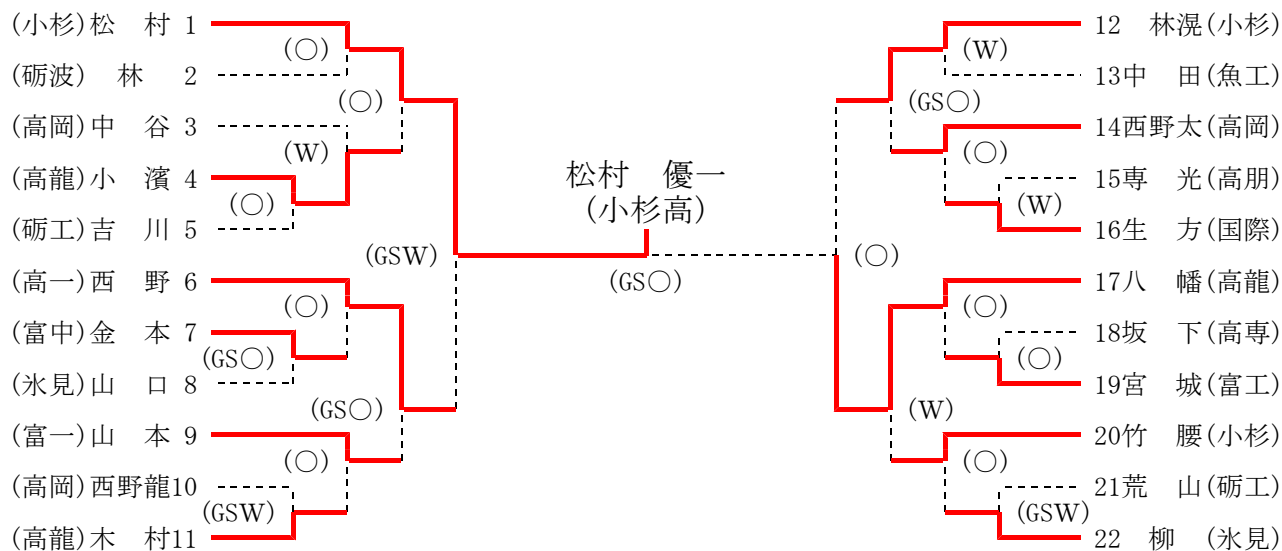
準決勝

(小杉) 岡本	○	合せ技 (2分38秒)	(小杉) 竹内
(小杉) 鈴木	○	内股 (2分07秒)	(高工) 高桑

決勝

(小杉) 岡本		合せ技 (2分24秒)	○	(小杉) 鈴木
---------	--	-------------	---	---------

男子個人戦 66kg級



準決勝

(小杉) 松村	GSW	GS技あり (2分04秒)	(高一) 西野	
(小杉) 林滉		腰車 (2分00秒)	○	(高龍) 八幡

決勝

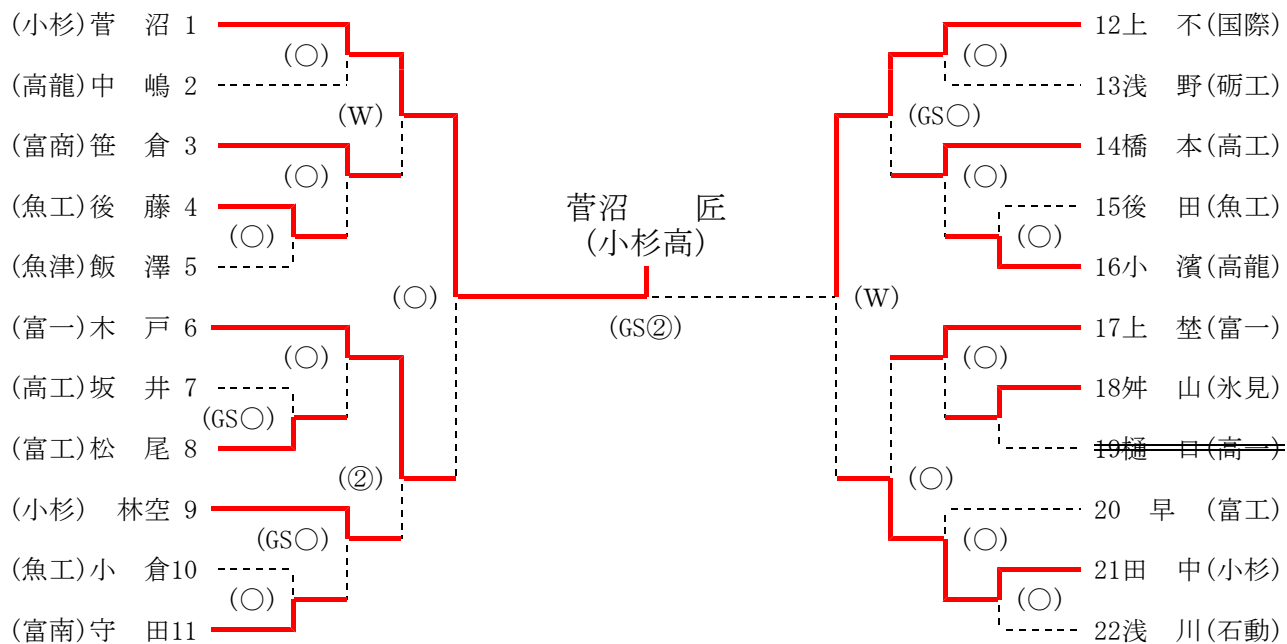
(小杉) 松村	GS○	GS送襟絞 (1分26秒)		(高龍) 八幡
---------	-----	---------------	--	---------

○：一本(合せ技)・反則負け、W：技あり、②：指導2、①：指導1
※GSの場合はGS時間のみ記載

令和元年度 第42回全国高等学校柔道選手権富山県大会

富山武道館 R1. 11. 16

男子個人戦 73kg級



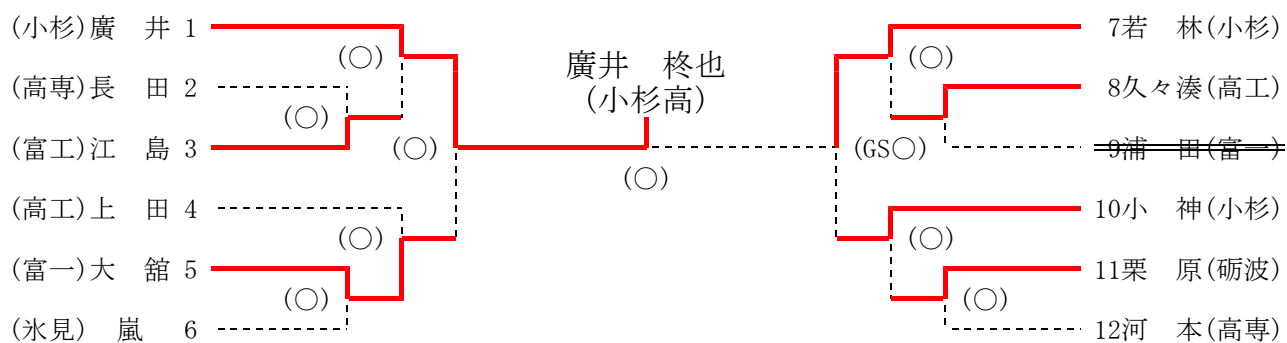
準決勝

(小杉) 菅 沼	○	小 外 掛 (1分37秒)		(富一) 木 戸
(国際) 上 不	W	技 あ り (3分00秒)		(小杉) 田 中

決勝

(小杉) 菅 沼	GS②	GS指 導 ② (3分04秒)		(国際) 上 不
----------	-----	-----------------	--	----------

男子個人戦 81kg級



準決勝

(小杉) 廣 井	○	小 外 掛 (0分10秒)		(富一) 大 館
(小杉) 若 林	GS○	GS合 せ 技 (0分53秒)		(小杉) 小 神

決勝

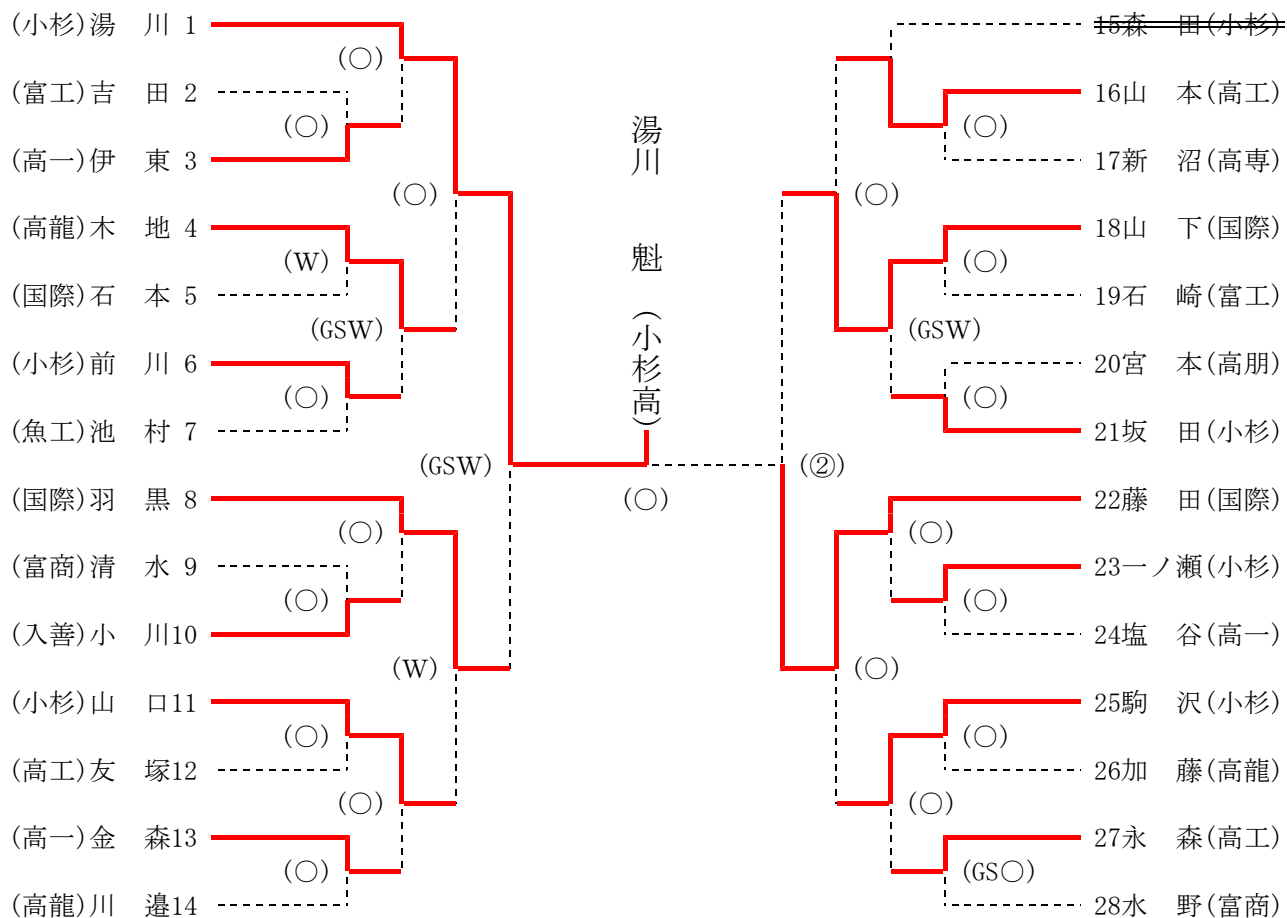
(小杉) 廣 井	○	内 股 (0分29秒)		(小杉) 若 林
----------	---	-------------	--	----------

○：一本(合せ技)・反則負け、W：技あり、②：指導2、①：指導1
 ※GSの場合はGS時間のみ記載

令和元年度 第42回全国高等学校柔道選手権富山県大会

富山武道館 R1. 11. 16

男子個人戦 無差別級



準決勝

(小杉) 湯川	GSW	GS技 あり (0分21秒)		(国際) 羽黒
(国際) 山下		指 導 2 (3分00秒)	②	(国際) 藤田

決勝

(小杉) 湯川	○	横 四 方 固 (1分24秒)		(国際) 藤田
---------	---	-----------------	--	---------

○：一本(合せ技)・反則負け、W：技あり、②：指導2、①：指導1

※GSの場合はGS時間のみ記載