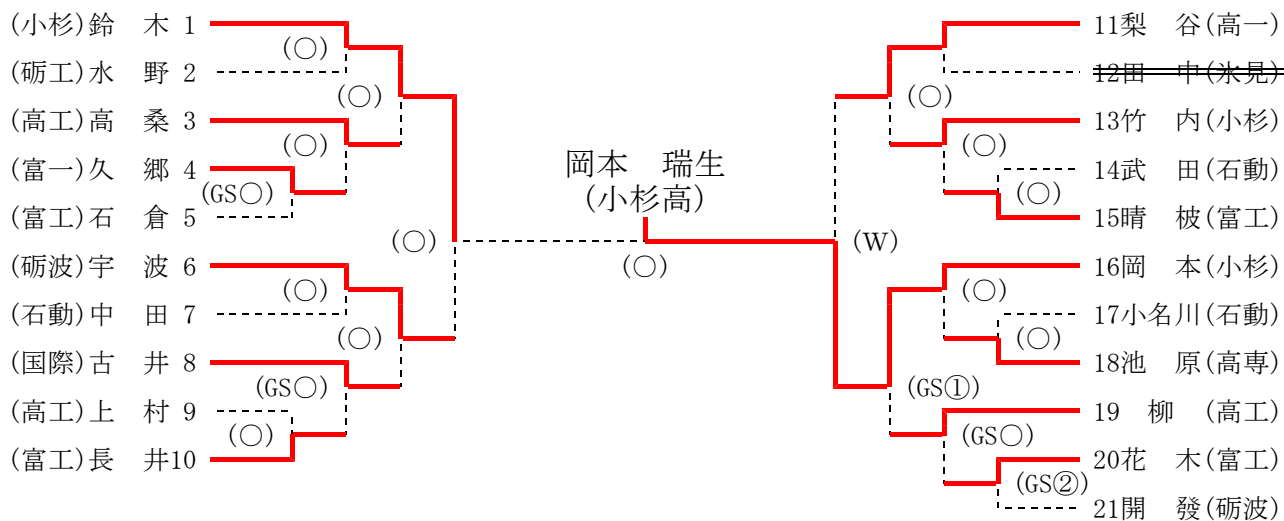


令和元年度 第65回富山県高等学校秋季柔道選手権大会

県営富山武道館 R1. 9. 29

男子個人戦 60kg級



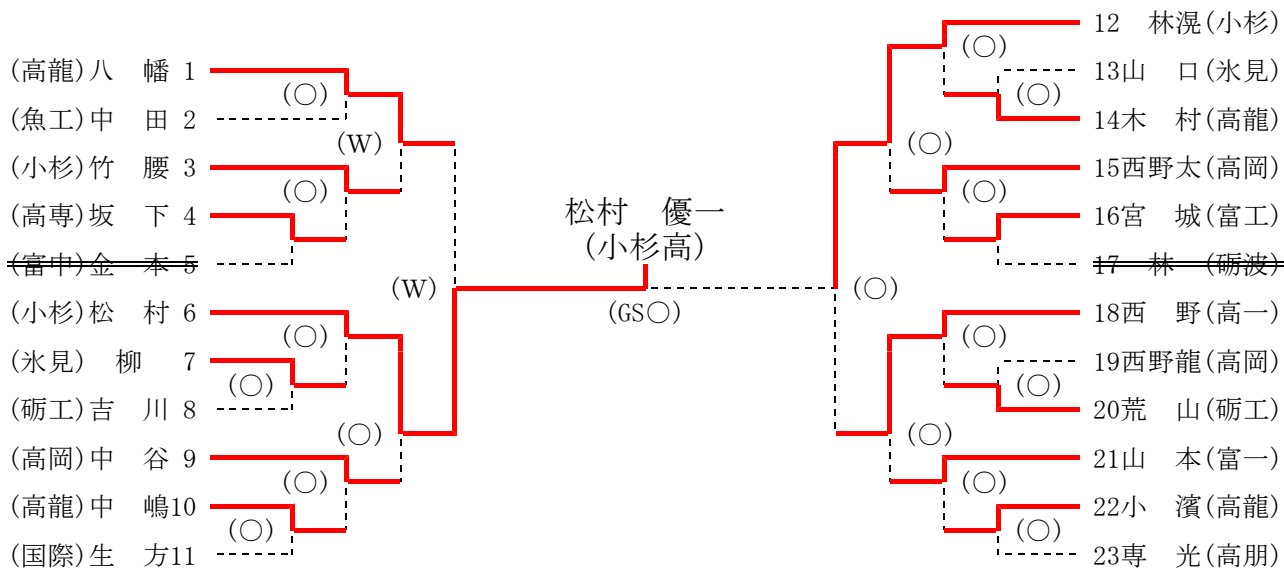
準決勝

(小杉) 鈴木	○	横 四 方 固 (1分35秒)		(砺波) 宇波
(高一) 梨 谷		技 あ り (4分00秒)	W	(小杉) 岡 本

決勝

(小杉) 鈴木		反 則 負 け (2分30秒)	○	(小杉) 岡 本
---------	--	-----------------	---	----------

男子個人戦 66kg級



準決勝

(高龍) 八 幡		技 あ り (4分00秒)	W	(小杉) 松 村
(小杉) 林 滉	○	片 十 字 絞 (2分23秒)		(高一) 西 野

決勝

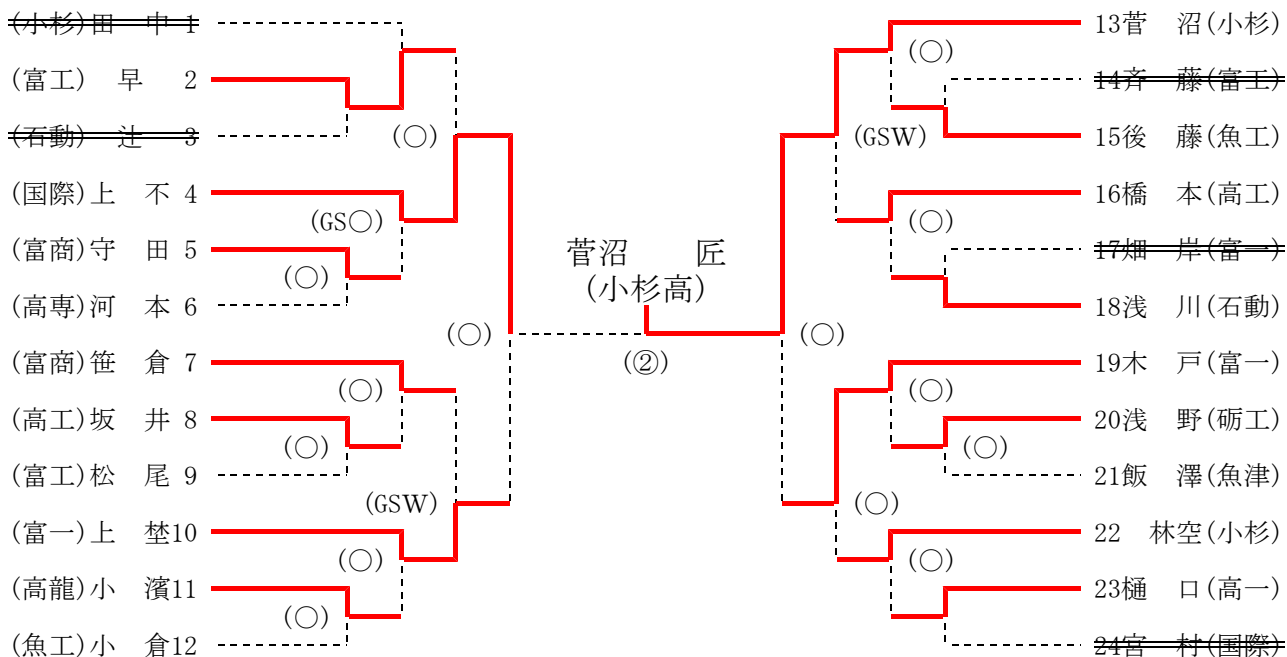
(小杉) 松 村	GS○	G S 反 則 負 け (5分26秒)		(小杉) 林 滉
----------	-----	---------------------	--	----------

○：一本(合せ技)・反則負け、W：技あり、②：指導2、①：指導1
 ※GSの場合はGS時間のみ記載

令和元年度 第65回富山県高等学校秋季柔道選手権大会

県営富山武道館 R1. 9. 29

男子個人戦 73kg級



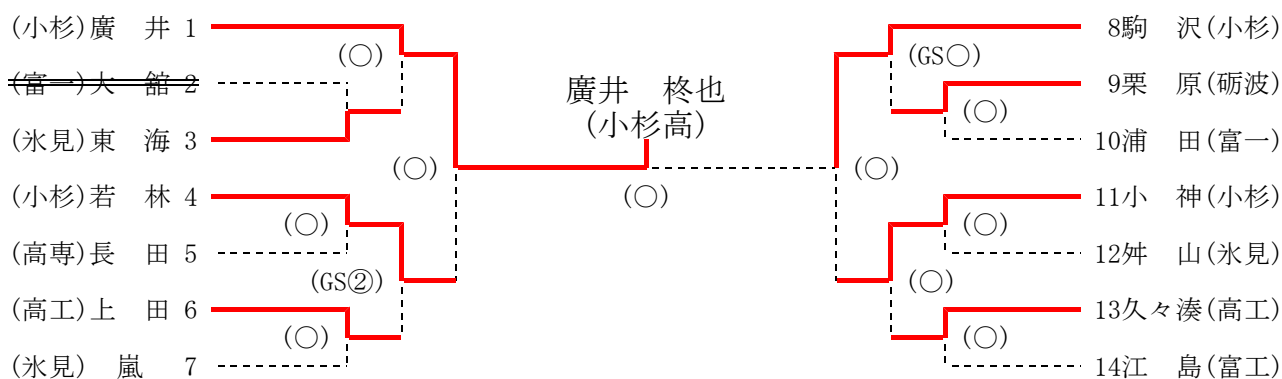
準決勝

(国際) 上 不	○	一本背負投 (3分08秒)	(富一) 上 埜
(小杉) 菅 沼	○	送 襟 絞 (1分29秒)	(富一) 木 戸

決勝

(国際) 上 不		指 導 2 (4分00秒)	②	(小杉) 菅 沼
----------	--	---------------	---	----------

男子個人戦 81kg級



準決勝

(小杉) 廣 井	○	合 せ 技 (1分50秒)	(小杉) 若 林
(小杉) 駒 沢	○	内 股 (1分25秒)	(小杉) 小 神

決勝

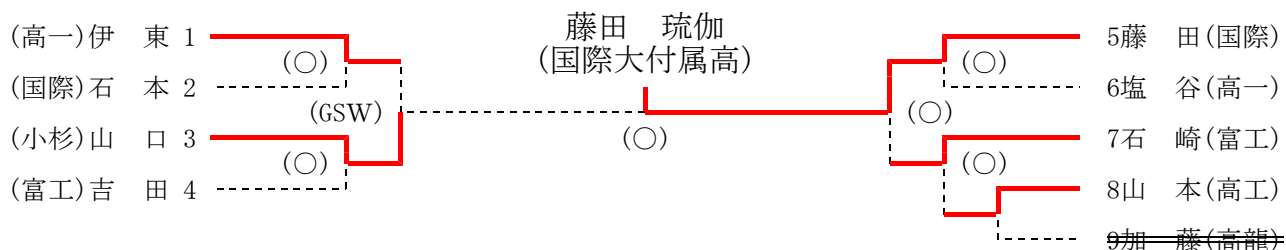
(小杉) 廣 井	○	腰 車 (2分07秒)	(小杉) 駒 沢
----------	---	-------------	----------

○：一本(合せ技)・反則負け、W：技あり、②：指導2、①：指導1
 ※GSの場合にはGS時間のみ記載

令和元年度 第65回富山県高等学校秋季柔道選手権大会

県営富山武道館 R1. 9. 29

男子個人戦 90kg級



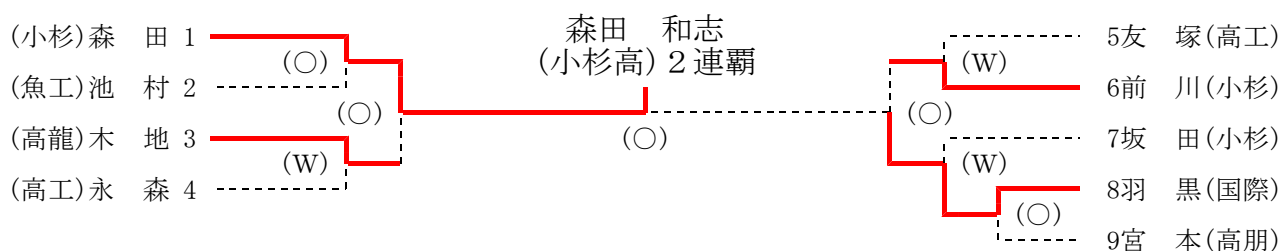
準決勝

(高一)伊東	○	G S 技 あり (0分45秒)	GSW	(小杉)山口
(国際)藤田	○	合 せ 技 (1分00秒)		(富工)石崎

決勝

(小杉)山口	○	後 袈 裟 固 (1分27秒)		(国際)藤田
--------	---	-----------------	--	--------

男子個人戦 100kg級



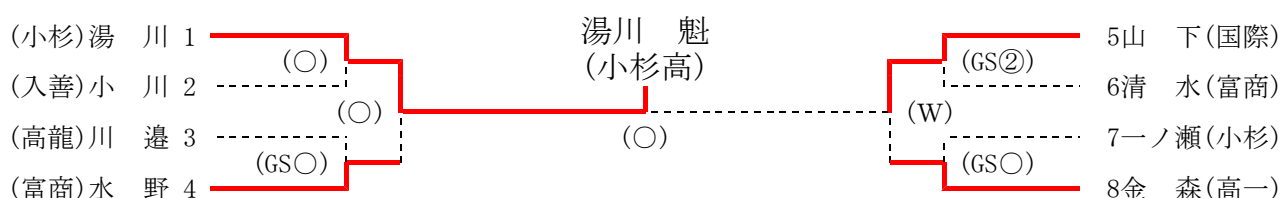
準決勝

(小杉)森田	○	内 股 (2分01秒)		(高龍)木地
(小杉)前川	○	袖 釣 込 腰 (0分25秒)		(国際)羽黒

決勝

(小杉)森田	○	合 せ 技 (1分40秒)		(小杉)羽黒
--------	---	---------------	--	--------

男子個人戦 100kg超級



準決勝

(小杉)湯川	○	内 股 (2分01秒)		(高龍)木地
(国際)山下	W	技 あり (4分00秒)		(高一)金森

決勝

(小杉)湯川	○	合 せ 技 (0分31秒)		(国際)山下
--------	---	---------------	--	--------

○：一本(合せ技)・反則負け、W：技あり、②：指導2、①：指導1
※GSの場合はGS時間のみ記載