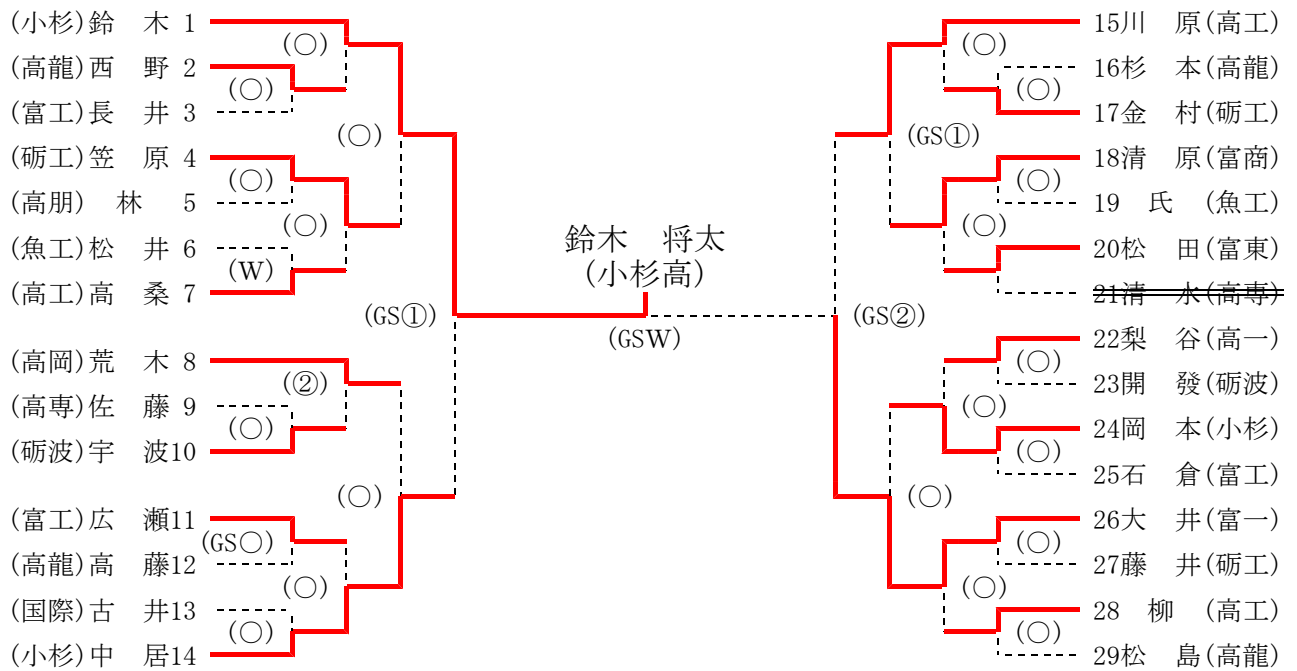


平成30年度 第41回全国高等学校柔道選手権富山県大会

富山武道館 H30. 11. 17

男子個人戦 60kg級



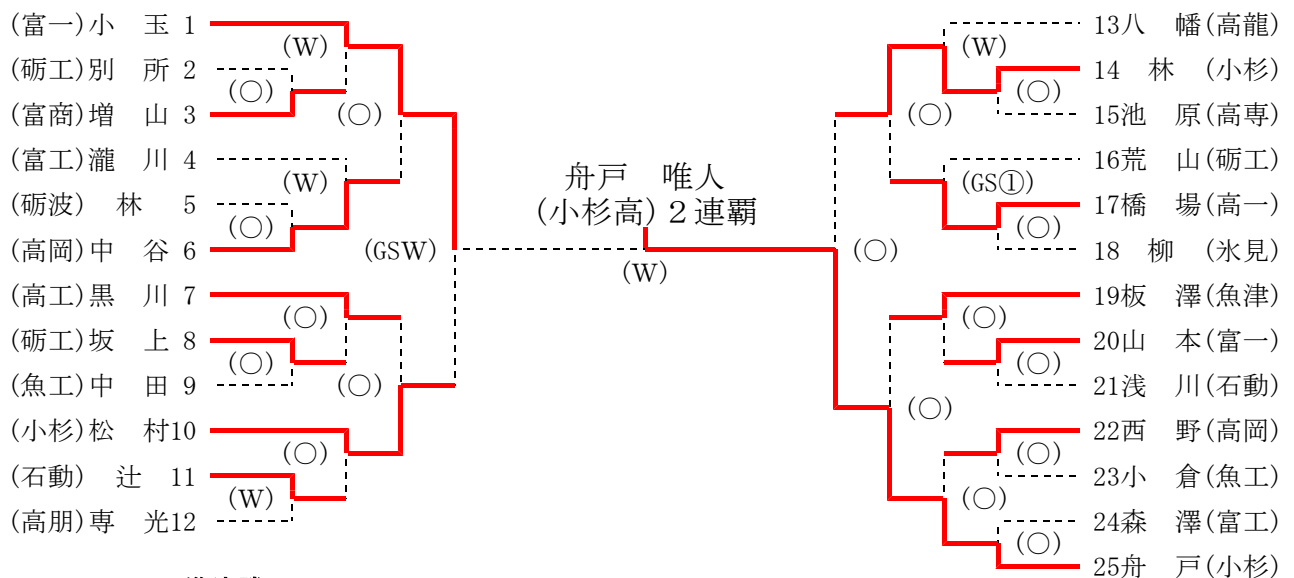
準決勝

(小杉) 鈴木	GS①	GS指導 1 (4分03秒)		(小杉) 中居
(高工) 川原		GS指導 2 (1分39秒)	GS②	(富一) 大井

決勝

(小杉) 鈴木	GSW	GS技あり (0分09秒)		(富一) 大井
---------	-----	---------------	--	---------

男子個人戦 66kg級



準決勝

(富一) 小玉	GSW	GS技あり (0分29秒)		(小杉) 松村
(小杉) 林		背負投 (1分46秒)	○	(小杉) 舟戸

決勝

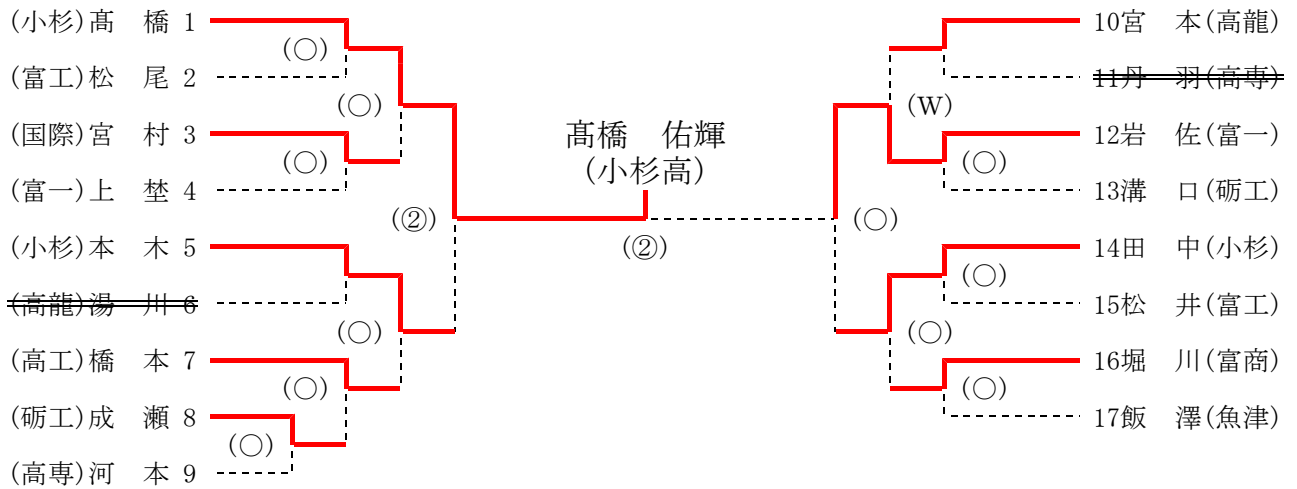
(富一) 小玉		技あり (3分00秒)	W	(小杉) 舟戸
---------	--	-------------	---	---------

○：一本(合せ技)・反則負け、W：技あり、②：指導2、①：指導1
 ※GSの場合はGS時間のみ記載

平成30年度 第41回全国高等学校柔道選手権富山県大会

富山武道館 H30. 11. 17

男子個人戦 73kg級



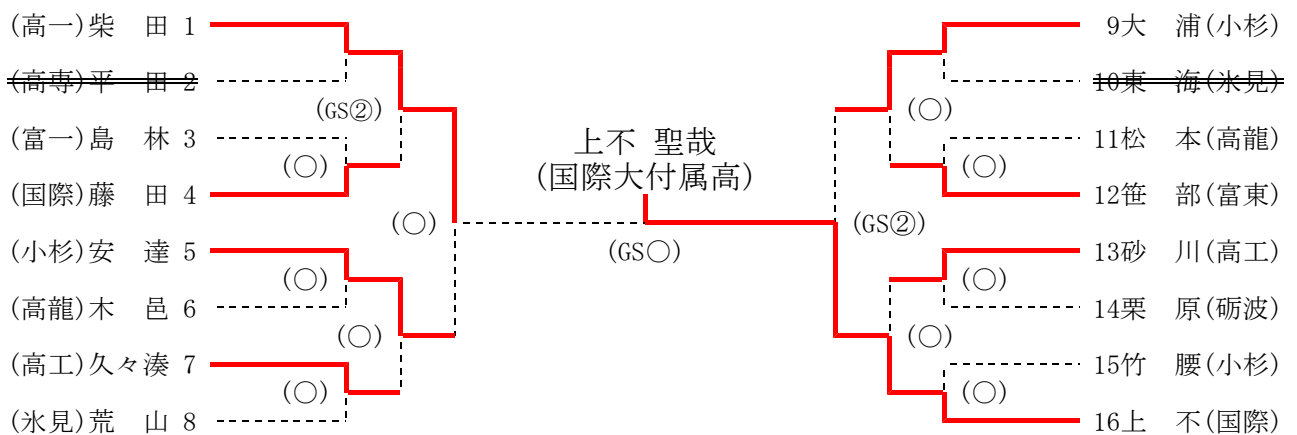
準決勝

(小杉) 高橋	②	指 導 2 (3分00秒)	(小杉) 本木
(富一) 岩佐	○	一本背負投 (0分19秒)	(小杉) 田中

決勝

(小杉) 高橋	②	指 導 2 (3分00秒)	(富一) 岩佐
---------	---	---------------	---------

男子個人戦 81kg級



準決勝

(高一) 柴田	○	内 股 (2分00秒)	(小杉) 安達
(小杉) 大浦		GS指 導 2 (2分05秒)	(国際) 上不

決勝

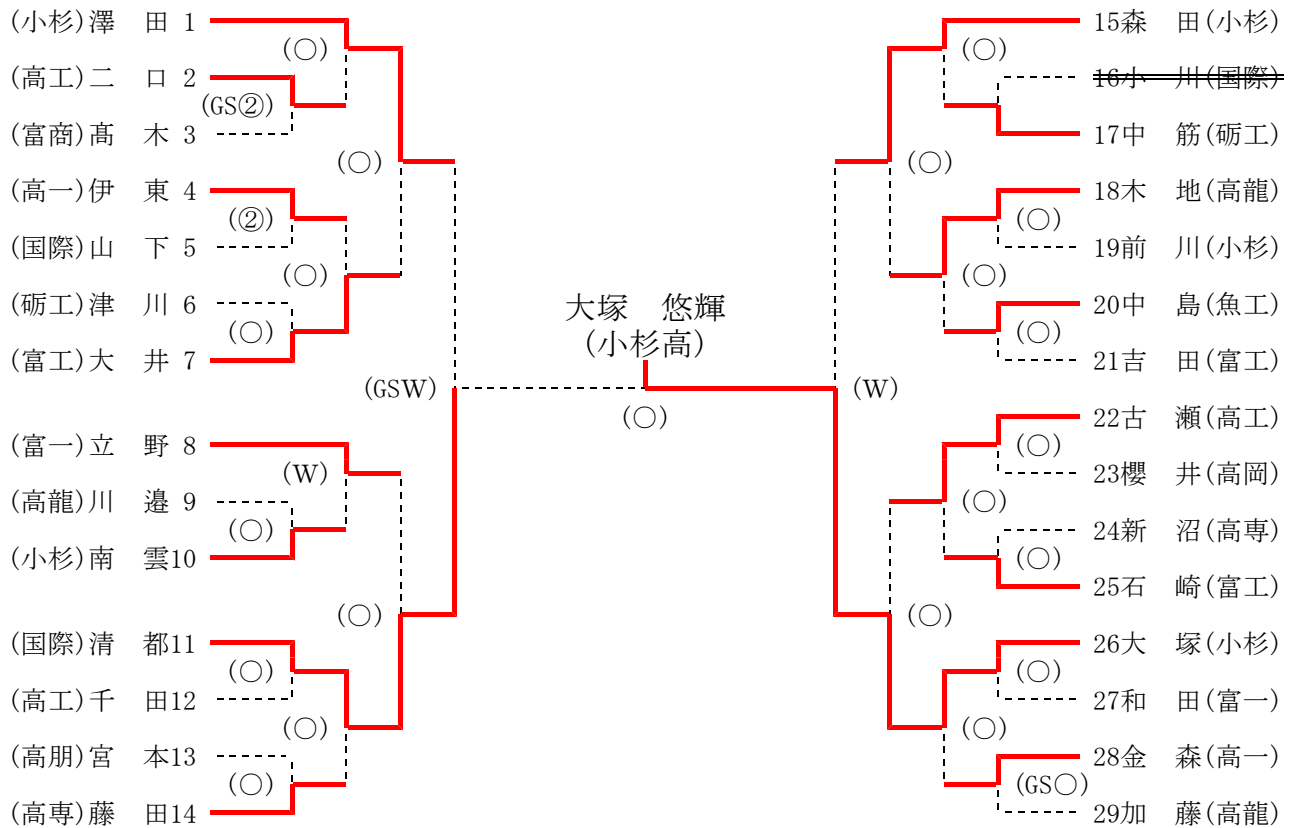
(高一) 柴田		GS一本背負投 (0分30秒)	GS○	(国際) 上不
---------	--	-----------------	-----	---------

○：一本(合せ技)・反則負け、W：技あり、②：指導2、①：指導1
※GSの場合はGS時間のみ記載

平成30年度 第41回全国高等学校柔道選手権富山県大会

富山武道館 H30. 11. 17

男子個人戦 無差別級



準決勝

(小杉) 澤田	GS技あり (1分20秒)	GSW	(国際) 清都
(小杉) 森田	技あり (3分00秒)	W	(小杉) 大塚

決勝

(国際) 清都	小外掛 (2分07秒)	○	(小杉) 大塚
---------	-------------	---	---------

○：一本(合せ技)・反則負け、W：技あり、②：指導2、①：指導
※GSの場合はGS時間のみ記載