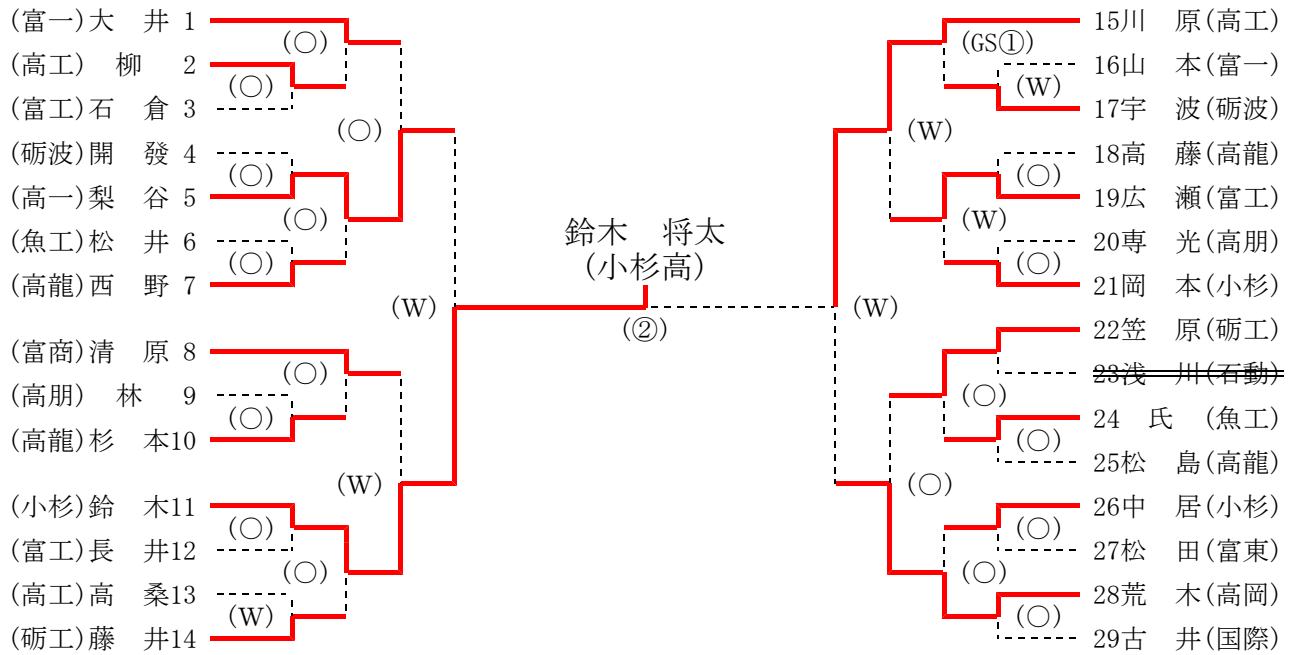


# 平成30年度 第64回富山県高等学校秋季柔道選手権大会

県営富山武道館 H30. 9. 30

## 男子個人戦 60kg級



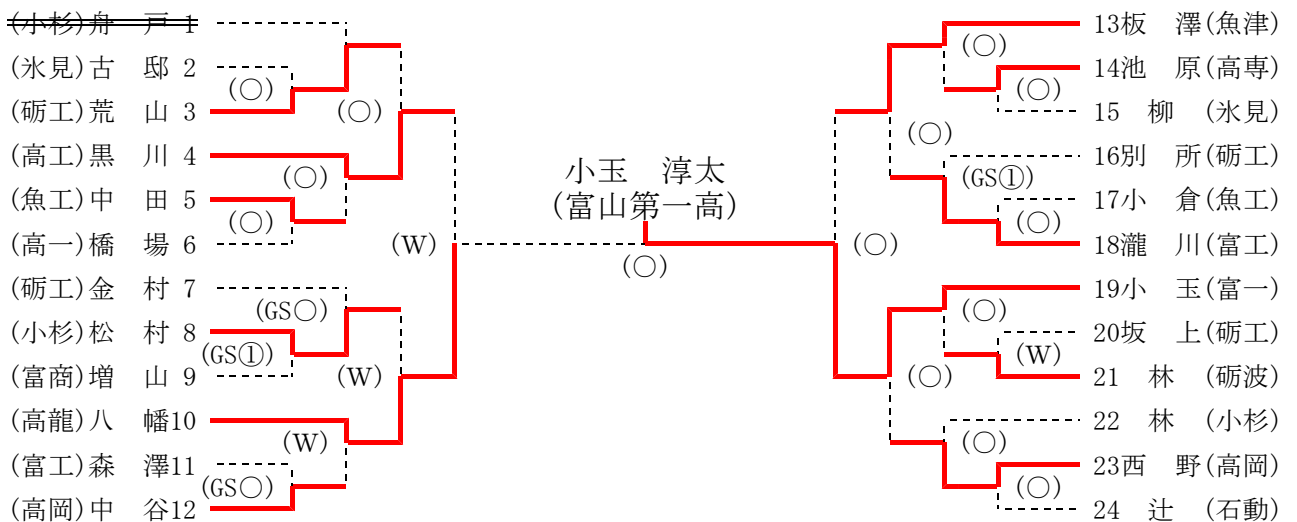
### 準決勝

(高一) 梨谷		技あり (4分00秒)	W	(小杉) 鈴木
(高工) 川原	W	技あり (4分00秒)		(高岡) 荒木

### 決勝

(小杉) 鈴木	②	指導 2 (4分00秒)		(高工) 川原
---------	---	--------------	--	---------

## 男子個人戦 66kg級



### 準決勝

(高工) 黒川		技あり (4分00秒)	W	(高龍) 八幡
(魚津) 板澤		合せ技 (0分36秒)	○	(富一) 小玉

### 決勝

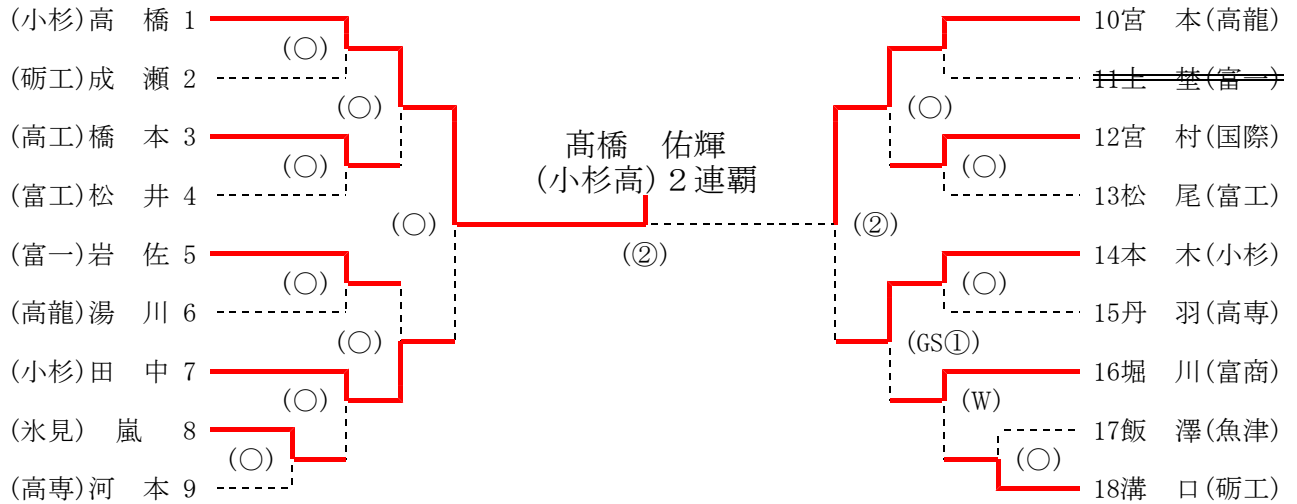
(高龍) 八幡		反則負け (2分17秒)	○	(富一) 小玉
---------	--	--------------	---	---------

○: 一本(合せ技)・反則負け、W: 技あり、②: 指導2、①: 指導1  
※GSの場合はGS時間のみ記載

# 平成30年度 第64回富山県高等学校秋季柔道選手権大会

県営富山武道館 H30. 9. 30

## 男子個人戦 73kg級



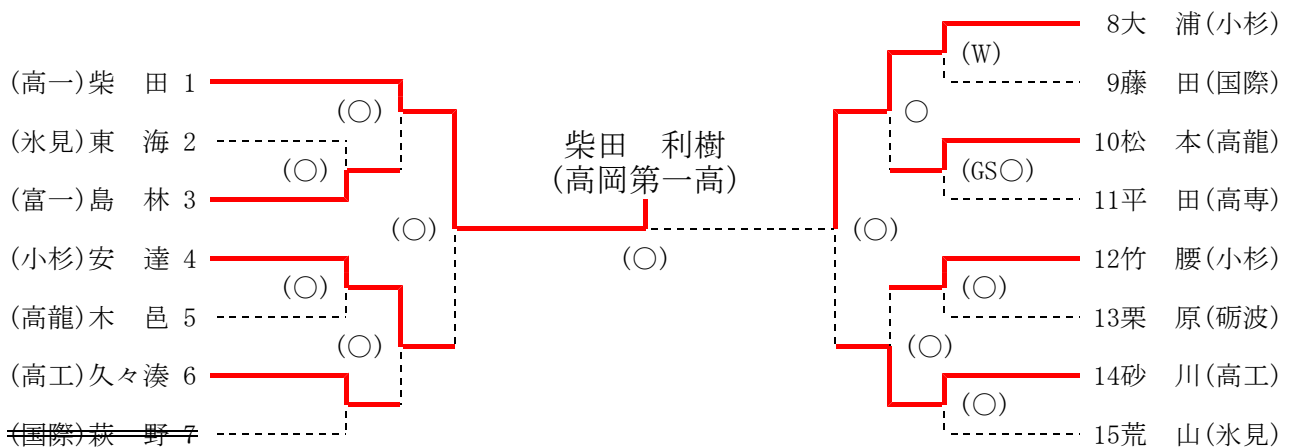
### 準決勝

(小杉) 高 橋	○	大 腰 (2分55秒)	(小杉) 田 中
(高龍) 宮 本	②	指 導 2 (4分00秒)	(小杉) 本 木

### 決勝

(小杉) 高 橋	②	指 導 2 (4分00秒)	(高龍) 宮 本
----------	---	---------------	----------

## 男子個人戦 81kg級



### 準決勝

(高一) 柴 田	○	内 股 (1分24秒)	(小杉) 安 達
(小杉) 大 浦	○	肩 車 (2分15秒)	(高工) 砂 川

### 決勝

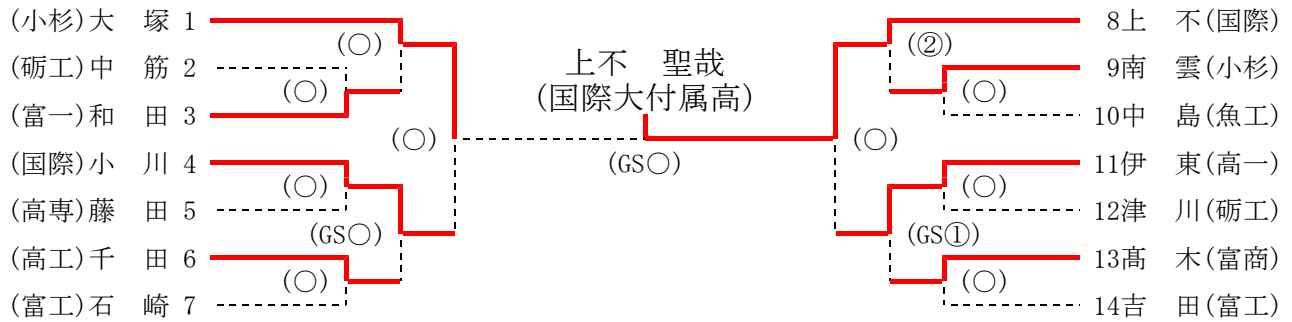
(高一) 柴 田	○	合 せ 技 (3分12秒)	(小杉) 大 浦
----------	---	---------------	----------

○：一本(合せ技)・反則負け、W：技あり、②：指導2、①：指導1  
※GSの場合はGS時間のみ記載

# 平成30年度 第64回富山県高等学校秋季柔道選手権大会

県営富山武道館 H30. 9. 30

## 男子個人戦 90kg級



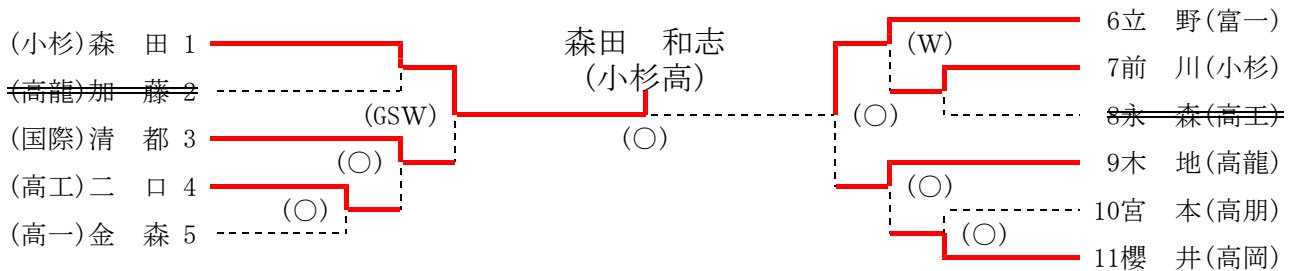
### 準決勝

(小杉) 大塚	○	小 内 刈 (1分30秒)	(国際) 小川
(国際) 上 不	○	小 外 掛 (0分21秒)	(高一) 伊 東

### 決勝

(国際) 上 不	GS○	G S 大 腰 (1分02秒)	(小杉) 大塚
----------	-----	-----------------	---------

## 男子個人戦 100kg級



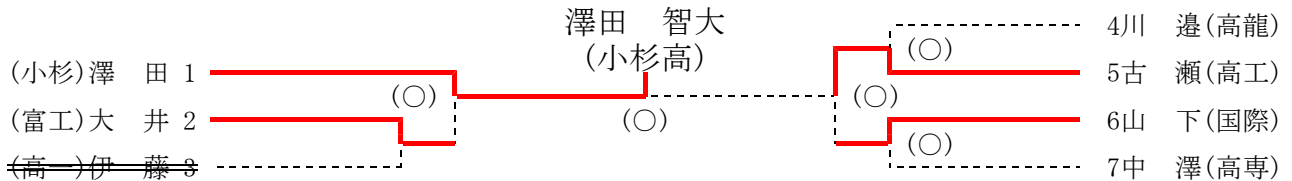
### 準決勝

(小杉) 森田	GSW	G S 技 あり (0分10秒)	(国際) 清都
(富一) 立野	○	袖 釣 込 腰 (0分29秒)	(高龍) 木 地

### 決勝

(小杉) 森田	○	合 せ 技 (分秒)	(富一) 立野
---------	---	------------	---------

## 男子個人戦 100kg超級



### 準決勝

(小杉) 澤田	○	合 せ 技 (0分39秒)	(富工) 大井
(高工) 古瀬	○	小 外 刈 り (2分42秒)	(国際) 山下

### 決勝

(小杉) 澤田	○	合 せ 技 (0分27秒)	(高工) 古瀬
---------	---	---------------	---------

○：一本(合せ技)・反則負け、W：技あり、②：指導2、①：指導1  
 ※GSの場合はGS時間のみ記載