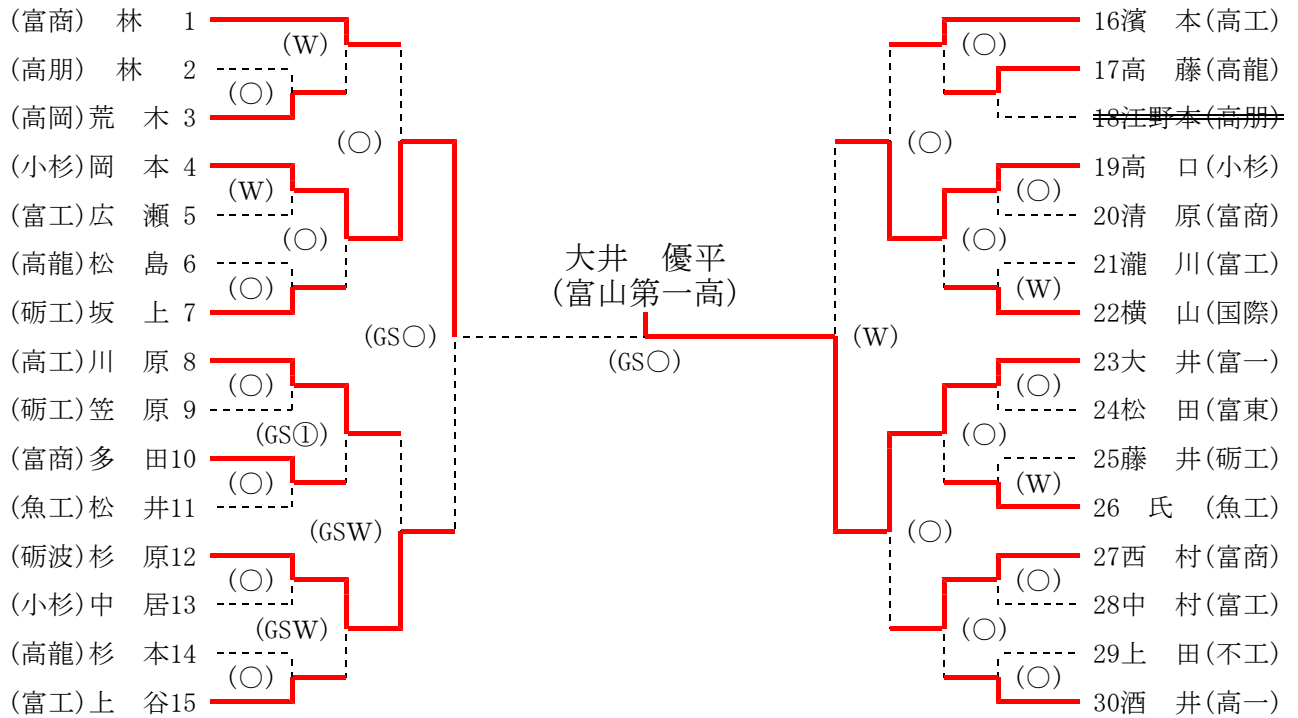


平成29年度 第40回全国高等学校柔道選手権富山県大会

富山武道館 H29. 11. 19

男子個人戦 60kg級



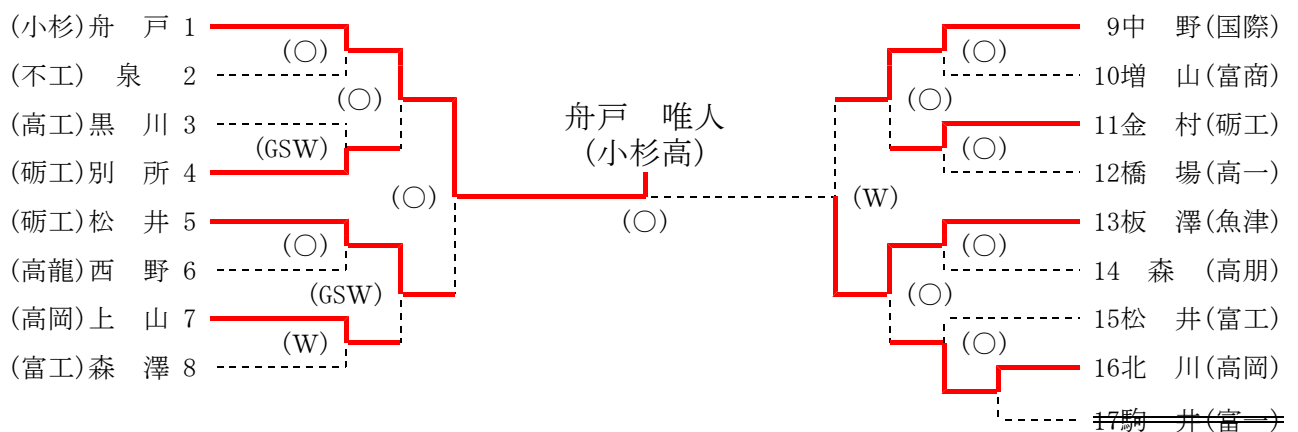
準決勝

(小杉) 岡本	GS○	G S 反則負け (3分43秒)		(砺波) 杉原
(小杉) 高口		技あり (3分00秒)	W	(富一) 大井

決勝

(小杉) 岡本		G S 背負投 (0分23秒)	GS○	(富一) 大井
---------	--	-----------------	-----	---------

男子個人戦 66kg級



準決勝

(小杉) 舟戸	○	一本背負投 (0分32秒)		(砺工) 松井
(国際) 中野		技あり (3分00秒)	W	(魚津) 板澤

決勝

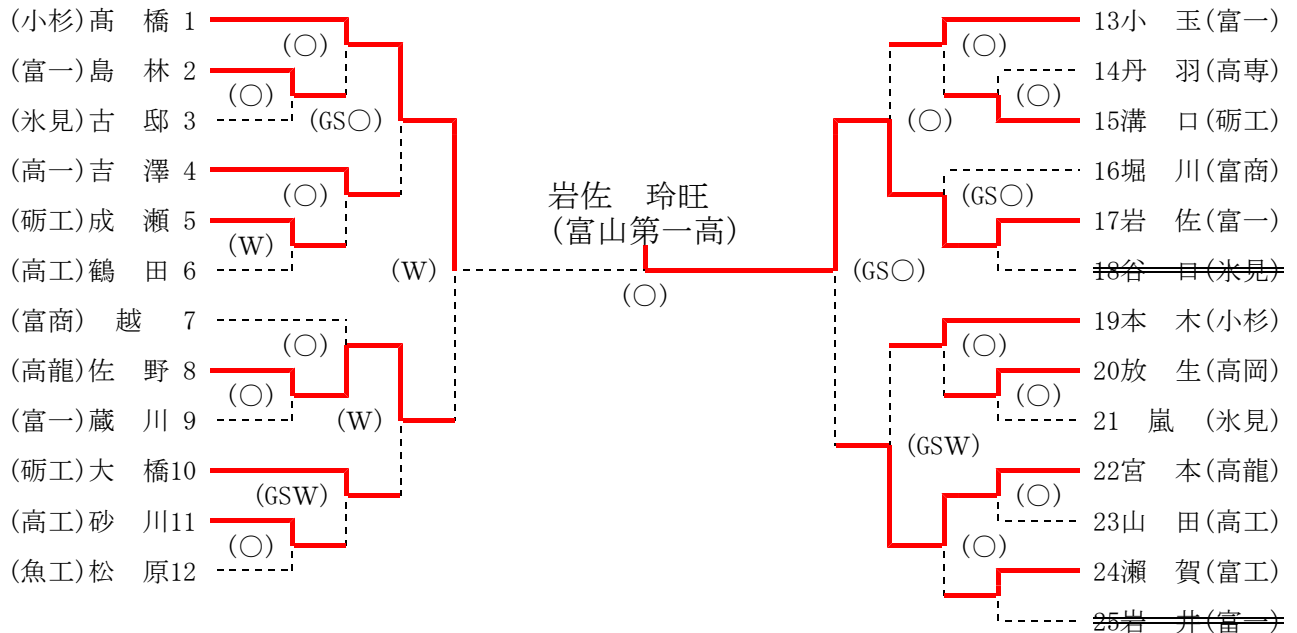
(小杉) 舟戸	○	横四方固 (2分44秒)		(魚津) 板澤
---------	---	--------------	--	---------

○：一本・反則負け、W：技あり、②：指導2、①：指導1
※GSの場合はGS時間のみ記載

平成29年度 第40回全国高等学校柔道選手権富山県大会

富山武道館 H29. 11. 19

男子個人戦 73kg級



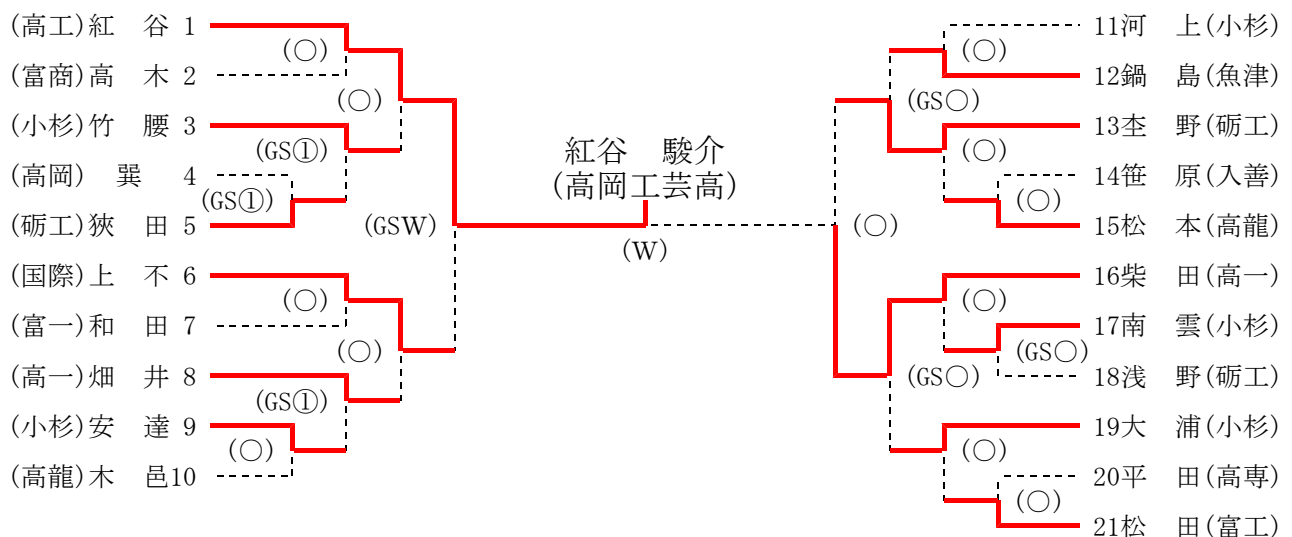
準決勝

(小杉) 高橋	W	技あり (3分00秒)	(高龍) 佐野
(富一) 岩佐	GS○	GS反則負け (1分48秒)	(高龍) 宮本

決勝

(小杉) 高橋	横四方固 (2分58秒)	○	(富一) 岩佐
---------	--------------	---	---------

男子個人戦 81kg級



準決勝

(高工) 紅谷	GSW	GS技あり (1分24秒)	(国際) 上不
(砺工) 杵野		横四方固 (0分43秒)	○ (高一) 柴田

決勝

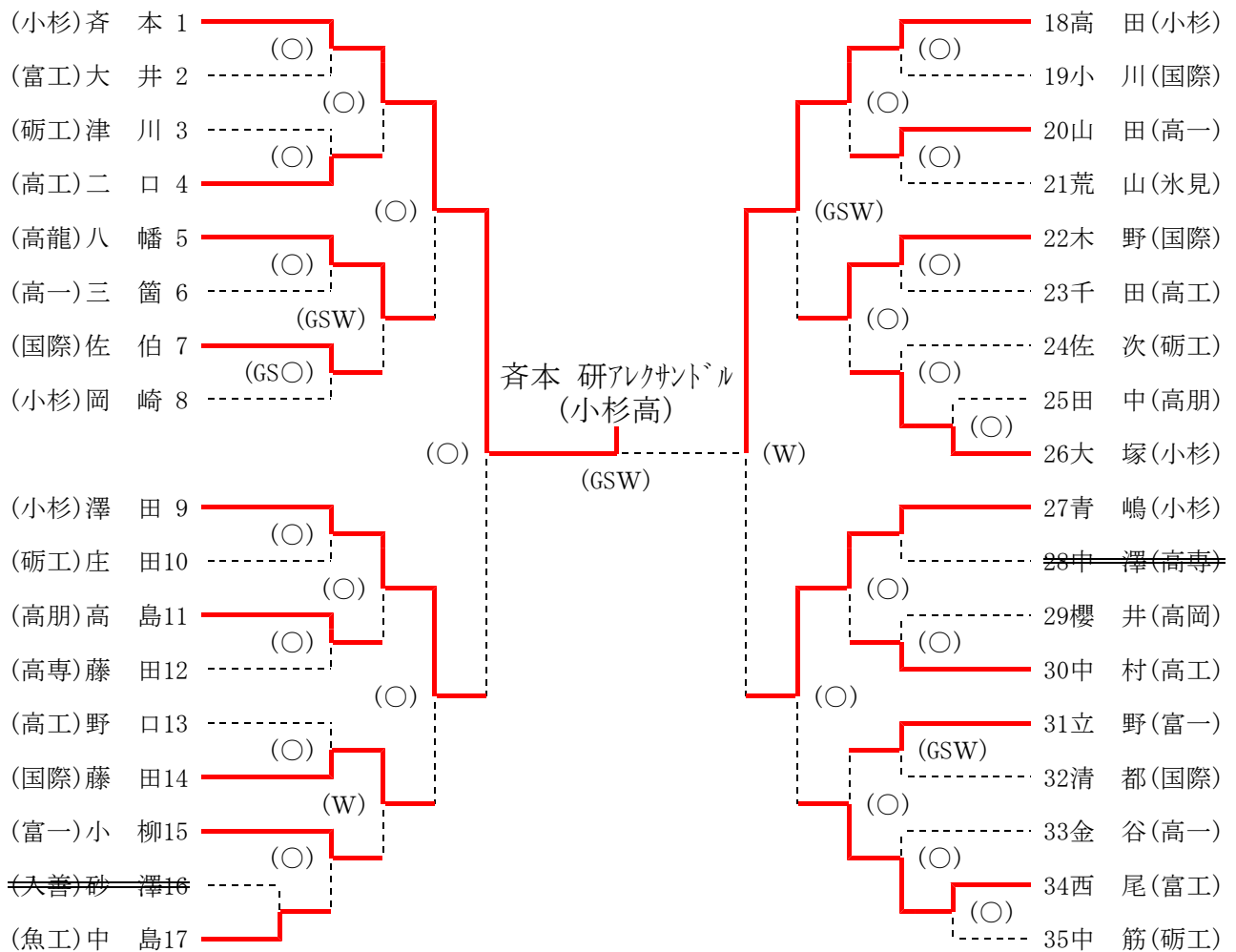
(高工) 紅谷	W	技あり (3分00秒)	(高一) 柴田
---------	---	-------------	---------

○: 一本・反則負け、W: 技あり、②: 指導2、①: 指導1
 ※GSの場合はGS時間のみ記載

平成29年度 第40回全国高等学校柔道選手権富山県大会

富山武道館 H29. 11. 19

男子個人戦 無差別級



準決勝

(小杉) 齊本	○	小 内 刈 (2分06秒)	(小杉) 澤田
(小杉) 高田	W	技 あ り (3分00秒)	(小杉) 青嶋

決勝

(小杉) 齊本	GSW	G S 技 あ り (1分37秒)	(小杉) 高田
---------	-----	-------------------	---------

○: 一本・反則負け、W: 技あり、②: 指導2、①: 指導1
 ※GSの場合はGS時間のみ記載