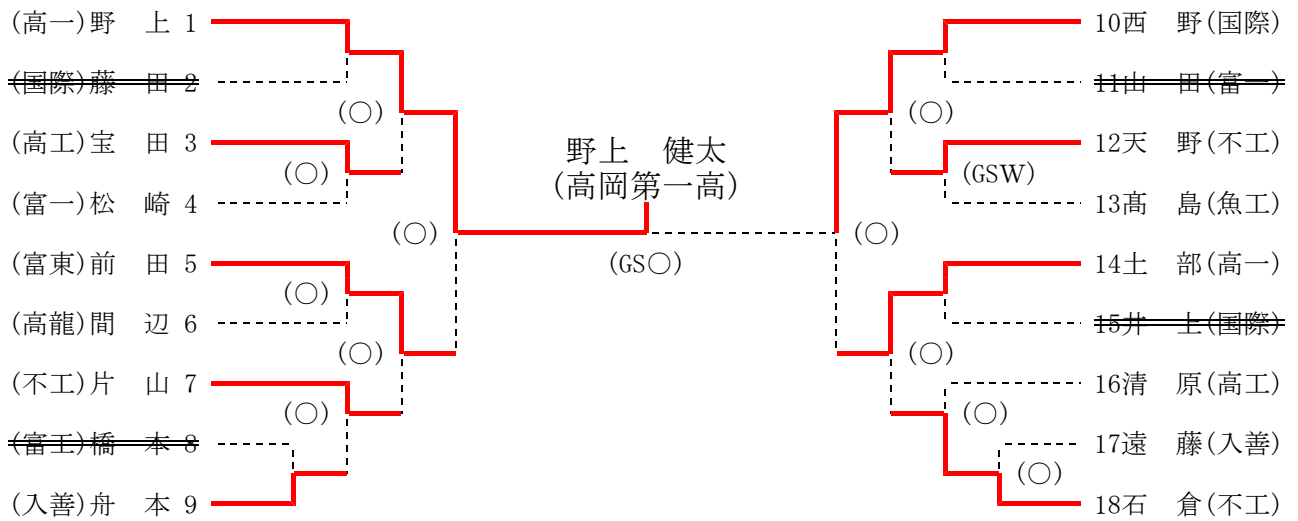


令和4年度 第68回富山県高等学校秋季柔道選手権大会

富山武道館 R4.9.24

男子個人戦 60kg級



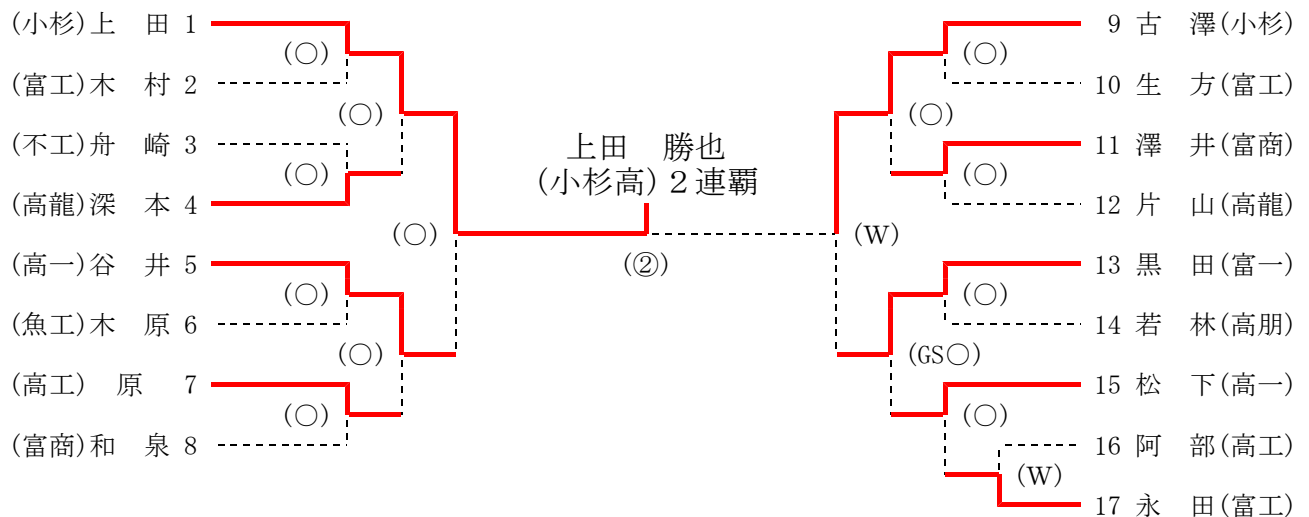
準決勝

(高一) 野上	○	縦四方固 (2分20秒)	(富東) 前田
(国際) 西野	○	大腰 (2分24秒)	(高一) 土部

決勝

(高一) 野上	GS○	G S 背負投 (3分30秒)	(国際) 西野
---------	-----	-----------------	---------

男子個人戦 66kg級



準決勝

(小杉) 上田	○	合わせ技 (1分21秒)	(高一) 谷井
(小杉) 古澤	W	技あり (3分00秒)	(富一) 黒田

決勝

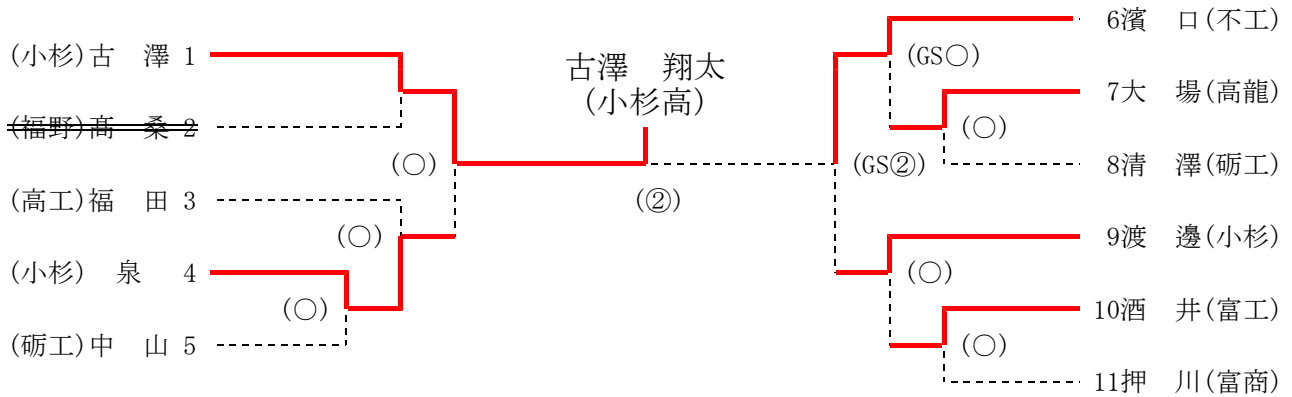
(小杉) 上田	②	指導 2 (3分00秒)	(小杉) 古澤
---------	---	--------------	---------

○：一本(合わせ技)・反則負け、W：技あり、②：指導2、①：指導1
※GSの場合はGS時間のみ記載

令和4年度 第68回富山県高等学校秋季柔道選手権大会

富山武道館 R4. 9. 24

男子個人戦 73kg級



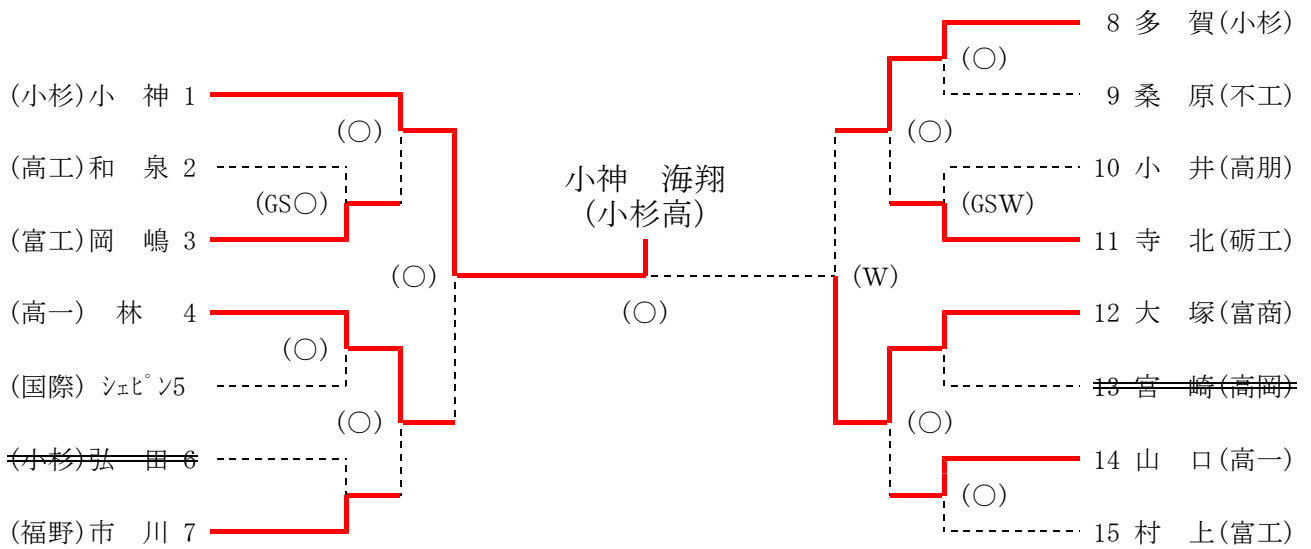
準決勝

(小杉) 古澤	○	合わせ技 (0分50秒)	(小杉) 泉
(不工) 濱口	GS②	GS指導2 (4分50秒)	(小杉) 渡邊

決勝

(小杉) 古澤	②	指導2 (3分00秒)	(不工) 濱口
---------	---	-------------	---------

男子個人戦 81kg級



準決勝

(小杉) 小神	○	合わせ技 (0分45秒)	(高一) 林
(小杉) 多賀		技あり (3分00秒)	W (富商) 大塚

決勝

(小杉) 小神	○	一本背負投 (2分40秒)	(富商) 大塚
---------	---	---------------	---------

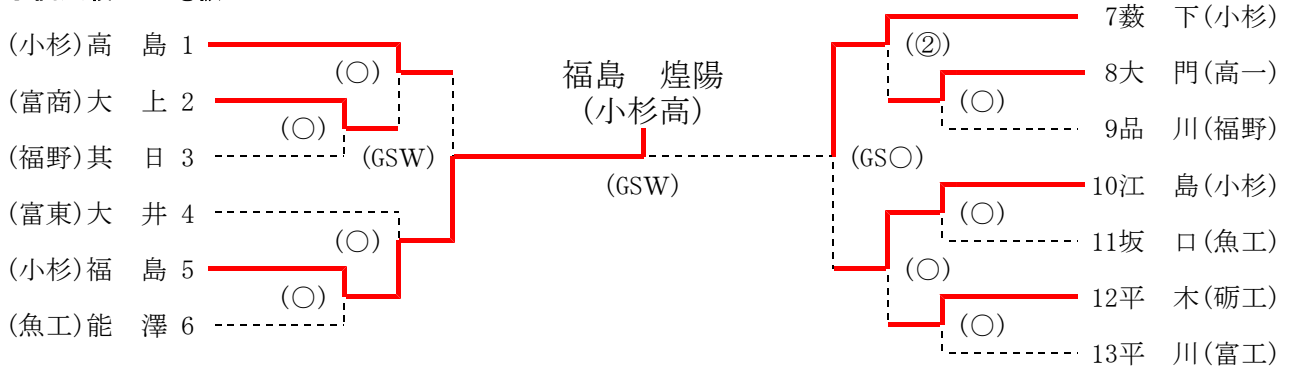
○：一本(合わせ技)・反則負け、W：技あり、②：指導2、①：指導1

※GSの場合はGS時間のみ記載

令和4年度 第68回富山県高等学校秋季柔道選手権大会

富山武道館 R4. 9. 24

男子個人戦 90kg級



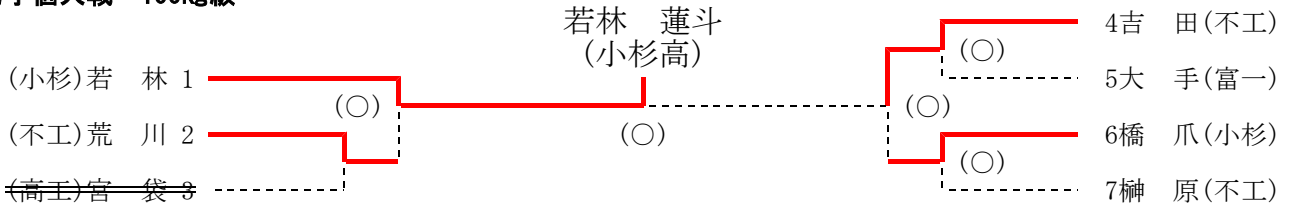
準決勝

(小杉) 高 島		G S 技 あり (1分06秒)	GSW	(小杉) 福 島
(小杉) 藪 下	GS〇	G S 払 巻 込 (0分12秒)		(小杉) 江 島

決勝

(小杉) 福 島	GSW	G S 技 あり (0分49秒)		(小杉) 藪 下
----------	-----	------------------	--	----------

男子個人戦 100kg級



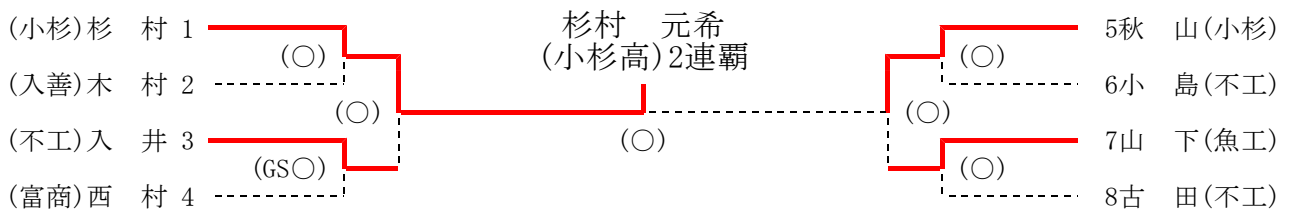
準決勝

(小杉) 若 林	〇	合 わ せ 技 (2分00秒)		(不工) 荒 川
(不工) 吉 田	〇	合 わ せ 技 (0分35秒)		(小杉) 橋 爪

決勝

(小杉) 若 林	〇	払 腰 (2分18秒)		(不工) 吉 田
----------	---	-------------	--	----------

男子個人戦 100kg超級



準決勝

(小杉) 杉 村	〇	反 則 負 け (1分22秒)		(不工) 入 井
(小杉) 秋 山	〇	縦 四 方 固 (0分47秒)		(魚工) 山 下

決勝

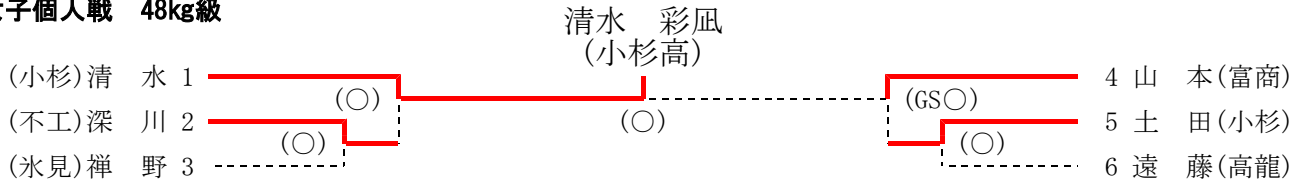
(小杉) 杉 村	〇	横 四 方 固 (2分25秒)		(小杉) 秋 山
----------	---	-----------------	--	----------

〇：一本(合わせ技)・反則負け、W：技あり、②：指導2、①：指導1
 ※GSの場合はGS時間のみ記載

令和4年度 第68回富山県高等学校秋季柔道選手権大会

富山武道館 R4. 9. 24

女子個人戦 48kg級



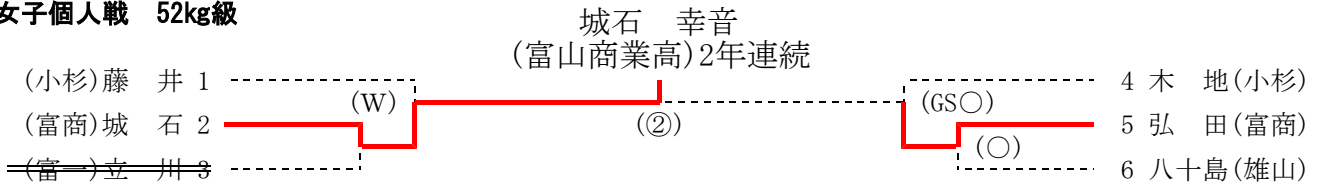
準決勝

(小杉) 清水	○	上四方固 (0分39秒)	(不工) 深川
(富商) 山本	GS○	G S 浮固 (0分56秒)	(小杉) 土田

決勝

(小杉) 清水	○	内股 (0分10秒)	(富商) 山本
---------	---	------------	---------

女子個人戦 52kg級



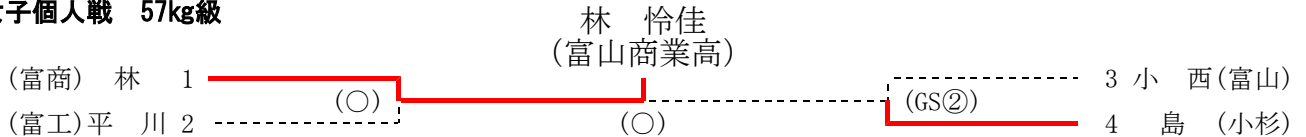
準決勝

(小杉) 藤井		技あり (3分00秒)	W	(富商) 城石
(小杉) 木地		G S 横四方固 (2分45秒)	GS○	(富商) 弘田

決勝

(富商) 城石	②	指導 2 (3分00秒)	(富商) 弘田
---------	---	--------------	---------

女子個人戦 57kg級



準決勝

(富商) 林	○	背負投 (0分09秒)	(富工) 平川
(富山) 小西		G S 指導 2 (4分10秒)	GS② (小杉) 島

決勝

(富商) 林	○	反則負け (2分37秒)	(小杉) 島
--------	---	--------------	--------

女子個人戦 63kg級



女子個人戦 70kg級

エントリーなし

女子個人戦 78kg級

~~(国際) 館 主~~

女子個人戦 78kg超級



○:一本(合わせ技)・反則負け、W:技あり、②:指導2、①:指導1
 ※GSの場合はGS時間のみ記載