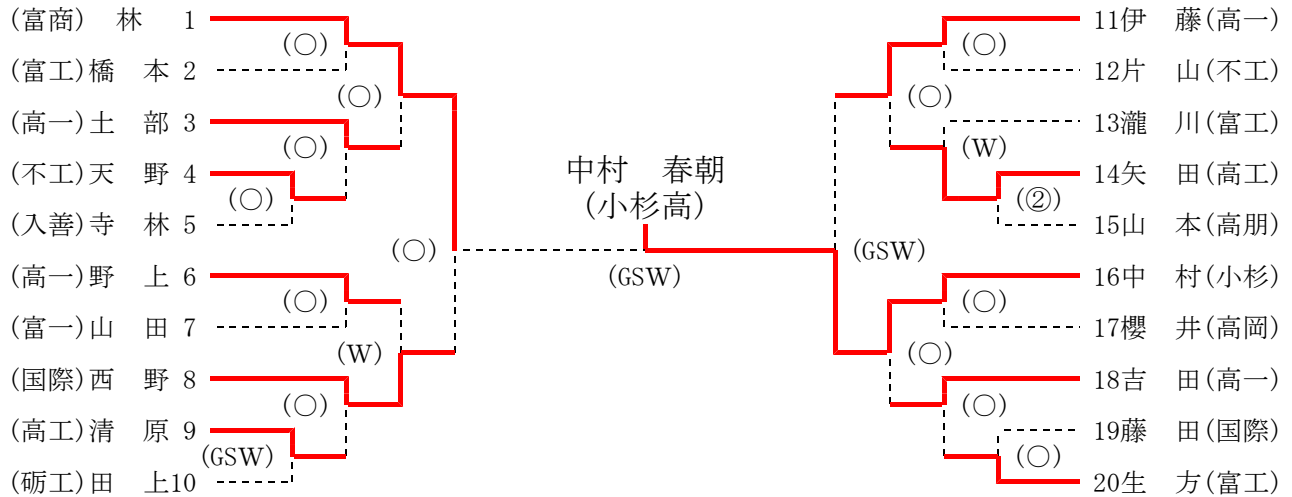


令和4年度 第71回富山県高等学校春季柔道選手権大会

富山武道館 R4. 4. 23~24

男子個人戦 60kg級



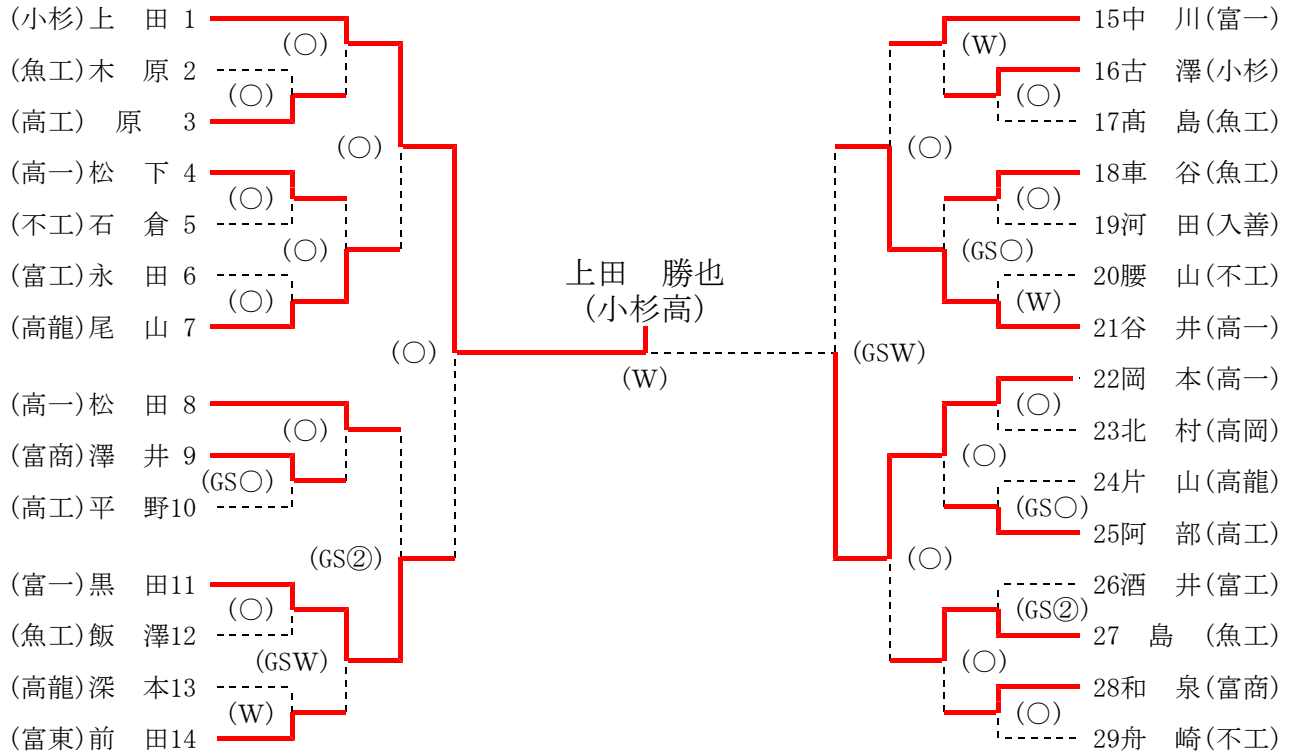
準決勝

(富商) 林	○	横 四 方 固 (2分38秒)		(国際) 西 野
(高一) 伊 藤		G S 技 あり (0分36秒)	GSW	(小杉) 中 村

決勝

(富商) 林		G S 技 あり (3分02秒)	GSW	(小杉) 中 村
--------	--	------------------	-----	----------

男子個人戦 66kg級



準決勝

(小杉) 上 田	○	小 外 刈 (1分24秒)		(高一) 黒 田
(高一) 谷 井		G S 技 あり (3分13秒)	GSW	(高一) 岡 本

決勝

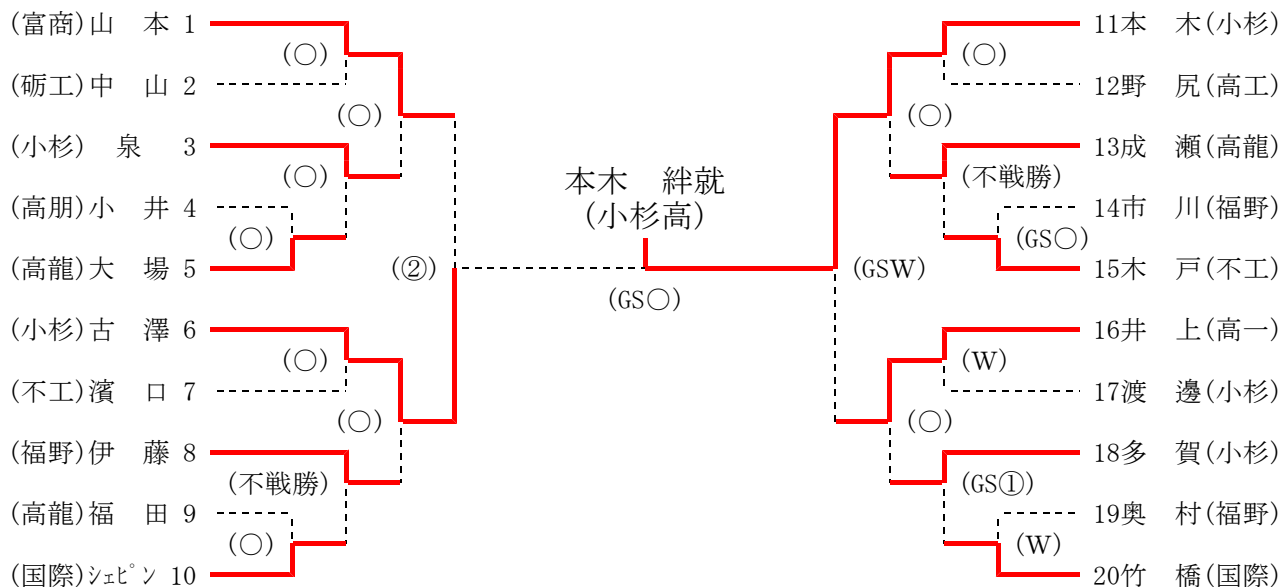
(小杉) 上 田	W	技 あり (3分00秒)		(高一) 岡 本
----------	---	--------------	--	----------

○：一本(合せ技)・反則負け、W：技あり、②：指導2、①：指導1
 ※GSの場合はGS時間のみ記載

令和4年度 第71回富山県高等学校春季柔道選手権大会

富山武道館 R4. 4. 23~24

男子個人戦 73kg級



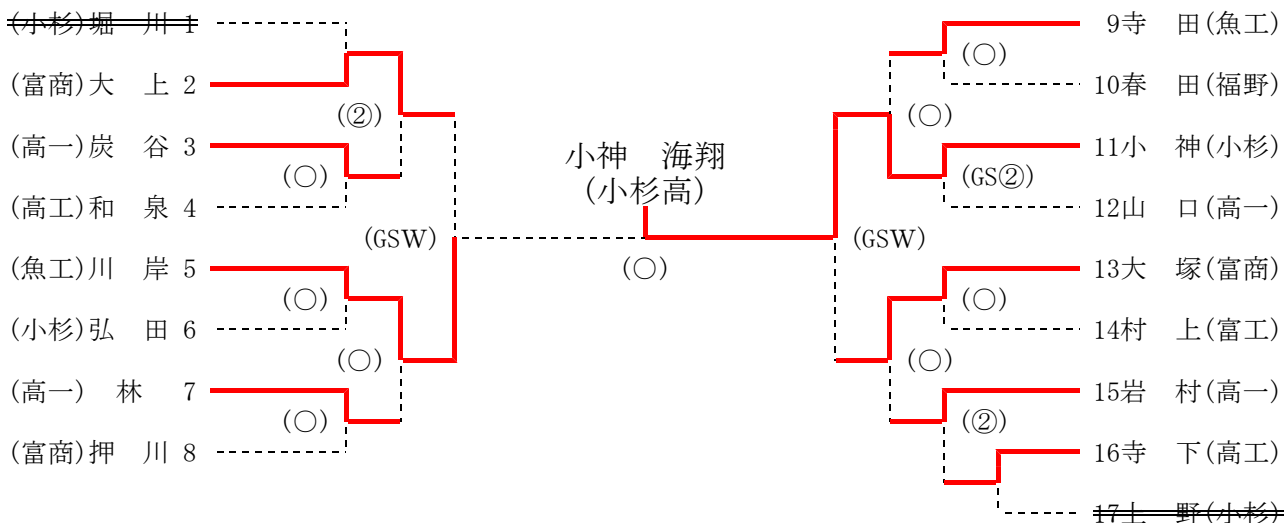
準決勝

(富商) 山本	指導 2 (3分00秒)	②	(小杉) 古澤
(小杉) 本木	GSW GS技あり (0分30秒)		(高一) 井上

決勝

(小杉) 古澤	GS反則負け (0分56秒)	GSO	(小杉) 本木
---------	----------------	-----	---------

男子個人戦 81kg級



準決勝

(富商) 大上	GS技あり (3分13秒)	GSW	(魚工) 川岸
(小杉) 小神	GSW GS技あり (3分46秒)		(富商) 大塚

決勝

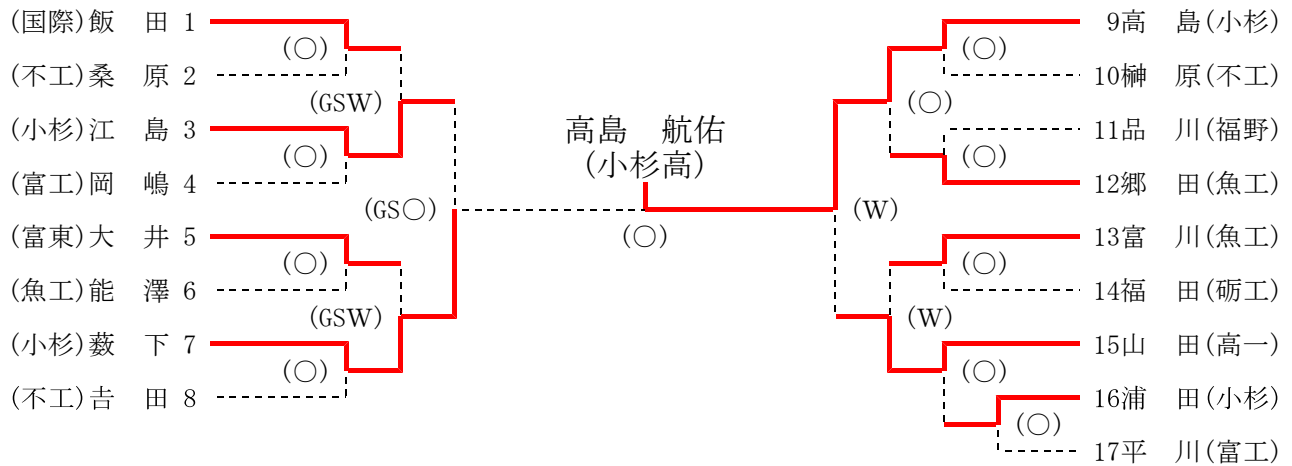
(魚工) 川岸	合せ技 (2分48秒)	○	(小杉) 小神
---------	-------------	---	---------

○：一本(合せ技)・反則負け、W：技あり、②：指導2、①：指導1
 ※GSの場合はGS時間のみ記載

令和4年度 第71回富山県高等学校春季柔道選手権大会

富山武道館 R4. 4. 23~24

男子個人戦 90kg級



準決勝

(小杉) 江島		GS 横四方固 (1分33秒)	GS○	(小杉) 藪下
(小杉) 高島	W	技あり (3分00秒)		(高一) 山田

決勝

(小杉) 藪下		内股 (1分27秒)	○	(小杉) 高島
---------	--	------------	---	---------

男子個人戦 100kg級



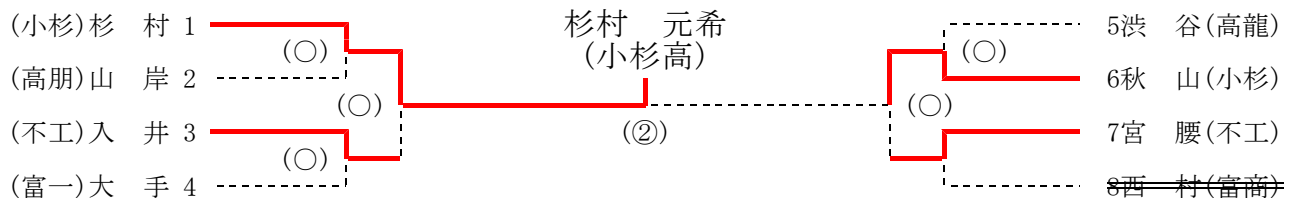
準決勝

(富一) 稲垣	○	縦四方固 (2分43秒)		(小杉) 福島
(小杉) 若林	②	指導 2 (3分00秒)		(小杉) 橋爪

決勝

(富一) 稲垣		GS 指導 1 (5分16秒)	GS①	(小杉) 若林
---------	--	-----------------	-----	---------

男子個人戦 100kg超級



準決勝

(小杉) 杉村	○	大外刈 (0分45秒)		(不工) 入井
(小杉) 秋山	○	小外刈 (0分26秒)		(不工) 宮腰

決勝

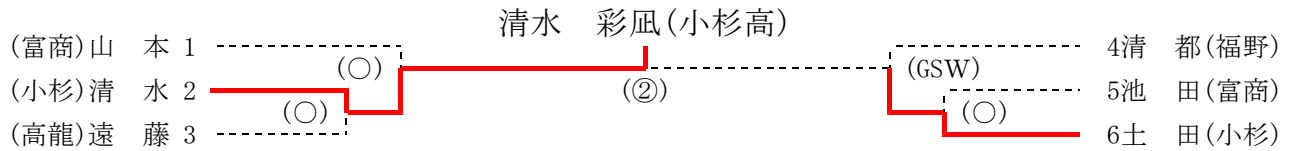
(小杉) 杉村	②	指導 2 (3分00秒)		(小杉) 秋山
---------	---	--------------	--	---------

○：一本(合せ技)・反則負け、W：技あり、②：指導2、①：指導1
 ※GSの場合はGS時間のみ記載

令和4年度 第71回富山県高等学校春季柔道選手権大会

富山武道館 R4. 4. 24

女子個人戦 48kg級



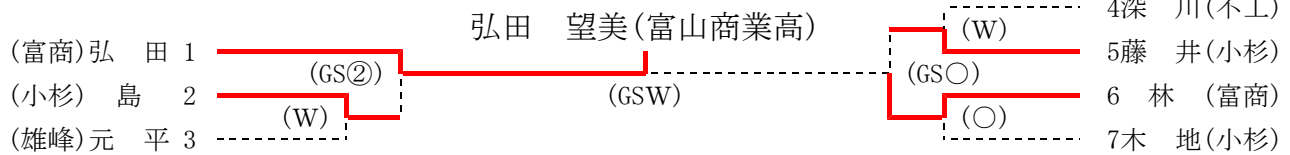
準決勝

(富商) 山 本	袈 裟 固 (1分53秒)	○	(小杉) 清 水
(福野) 清 都	G S 技 あり (1分44秒)	GSW	(小杉) 土 田

決勝

(小杉) 清 水	②	指 導 2 (3分00秒)	(小杉) 土 田
----------	---	---------------	----------

女子個人戦 52kg級



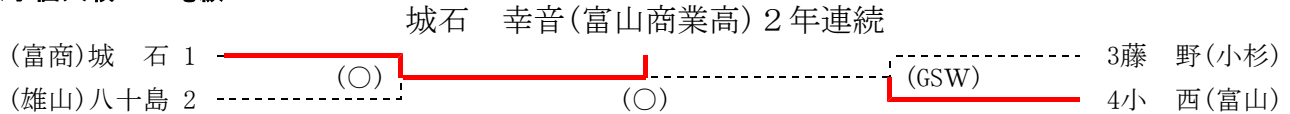
準決勝

(富商) 弘 田	GS②	G S 指 導 2 (1分49秒)	(小杉) 島
(小杉) 藤 井		G S 縦 四 方 固 (0分59秒)	GS○ (富商) 林

決勝

(富商) 弘 田	GSW	G S 技 あり (1分48秒)	(富商) 林
----------	-----	------------------	--------

女子個人戦 57kg級



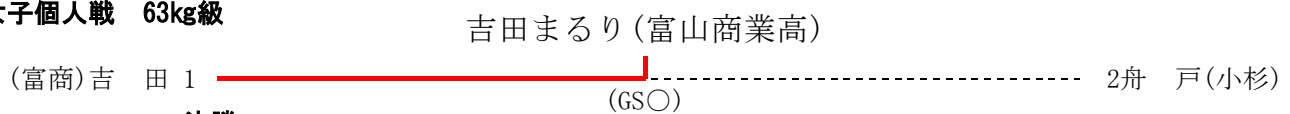
準決勝

(富商) 城 石	○	袈 裟 固 (0分23秒)	(雄山) 八十島
(小杉) 藤 野		G S 技 あり (0分39秒)	GSW (富山) 小 西

決勝

(富商) 城 石	○	袈 裟 固 (1分48秒)	(富山) 小 西
----------	---	---------------	----------

女子個人戦 63kg級



決勝

(富商) 吉 田	GS○	G S 浮 固 (0分47秒)	(小杉) 舟 戸
----------	-----	-----------------	----------

女子個人戦 70kg級



女子個人戦 78kg級



女子個人戦 78kg超級



○:一本(合せ技)・反則負け、W:技あり、②:指導2、①:指導1
 ※GSの場合はGS時間のみ記載