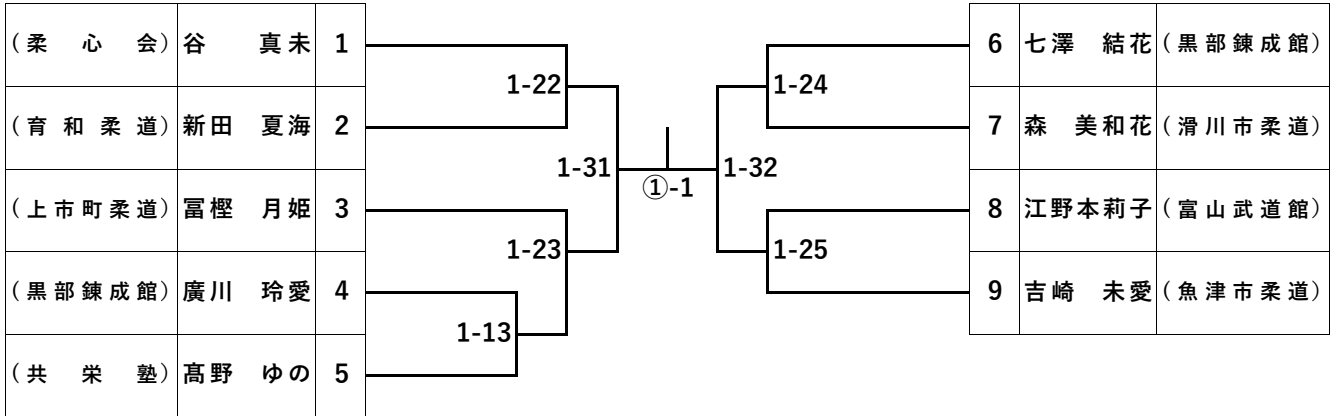


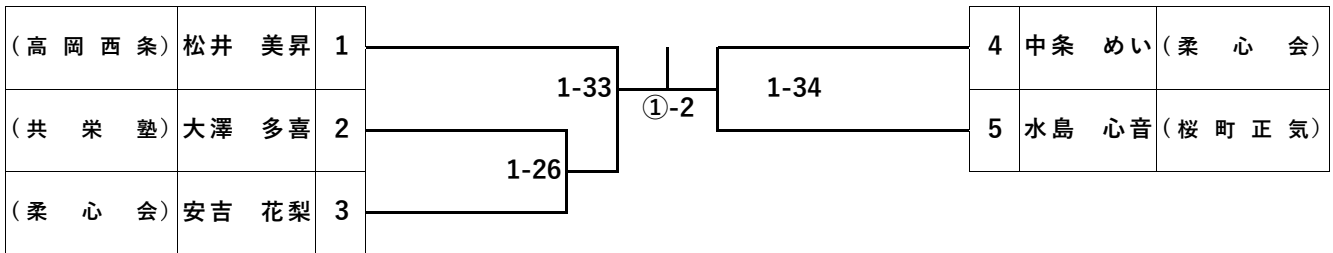
令和4年度富山県小学生学年別柔道大会（第2会場）

R4.5.22
富山武道館

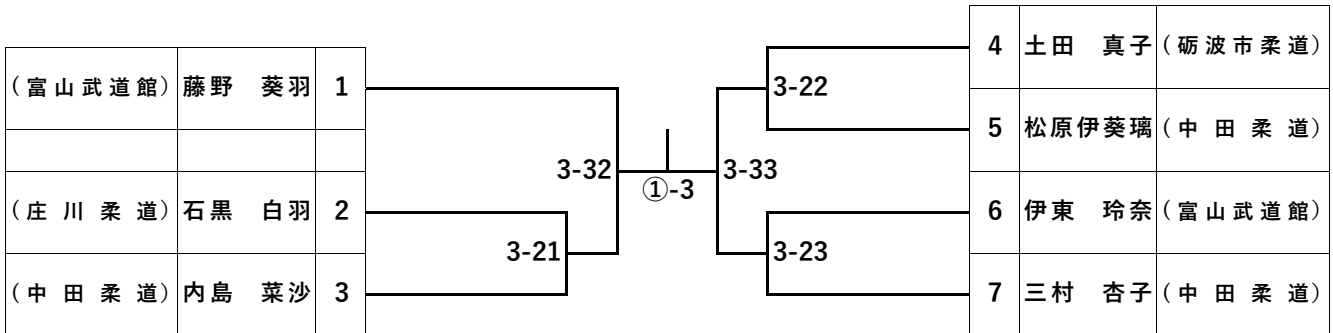
5年女子 40kg級（第1会場）



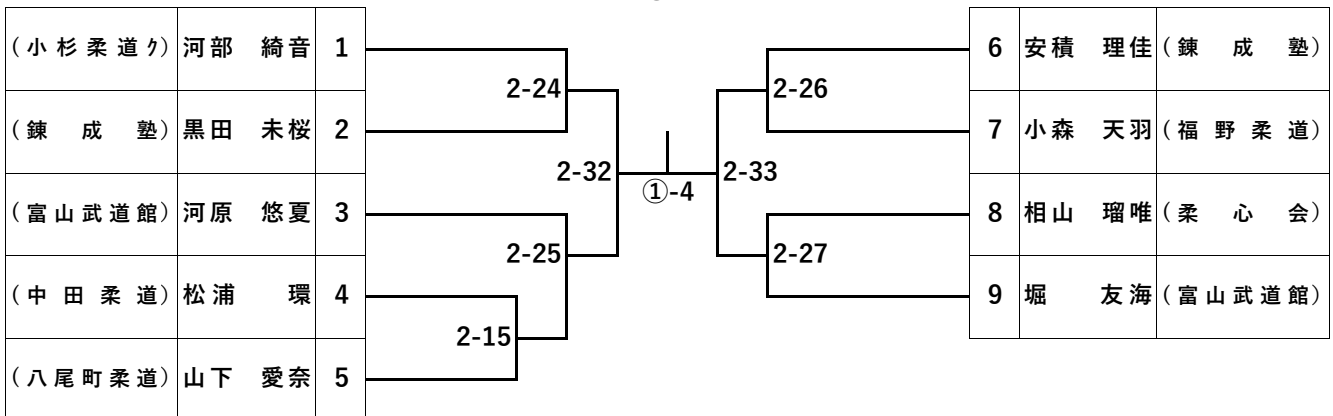
5年女子 40kg超級（第1会場）



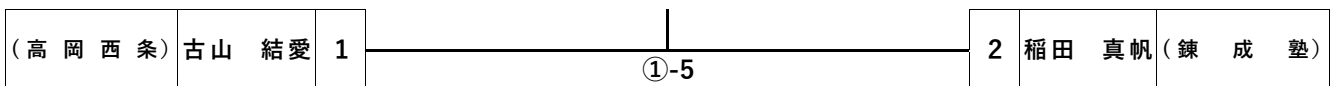
6年女子 40kg級（第3会場）



6年女子 55kg級（第2会場）



6年女子 55kg超級（第2会場）



計量 5月22日(日) 8時00分から8時20分まで

※選手は大切な成長過程にあることを重視し、減量を行ってはならない。

※無観客試合とし、各チーム監督1名コーチ1名までとする。(受付にてチームごとに健康管理票をまとめて提

1) 国際柔道連盟試合審判規定(新ルール)「少年大会特別規定」で行う。

2) 試合時間は3分。勝ちの判定基準は「一本」「技有」「僅差(指導差2)」とし、「指導差1」または得点差が無い場合は、旗判定により勝敗を決する。

3) 監督・コーチの服装は、審判に準ずる服装であること。

※詳細は、審判監督会議にて行います。