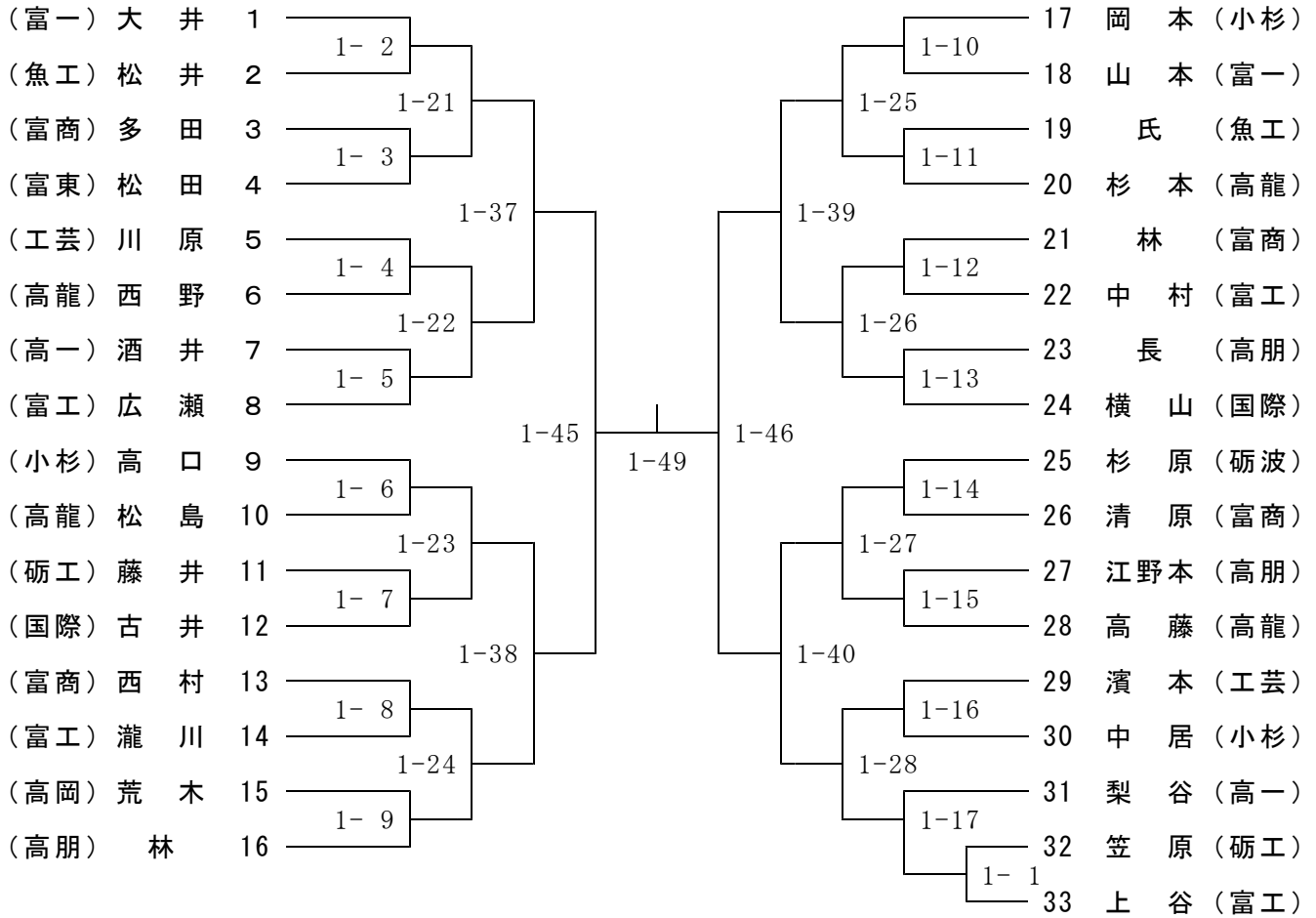
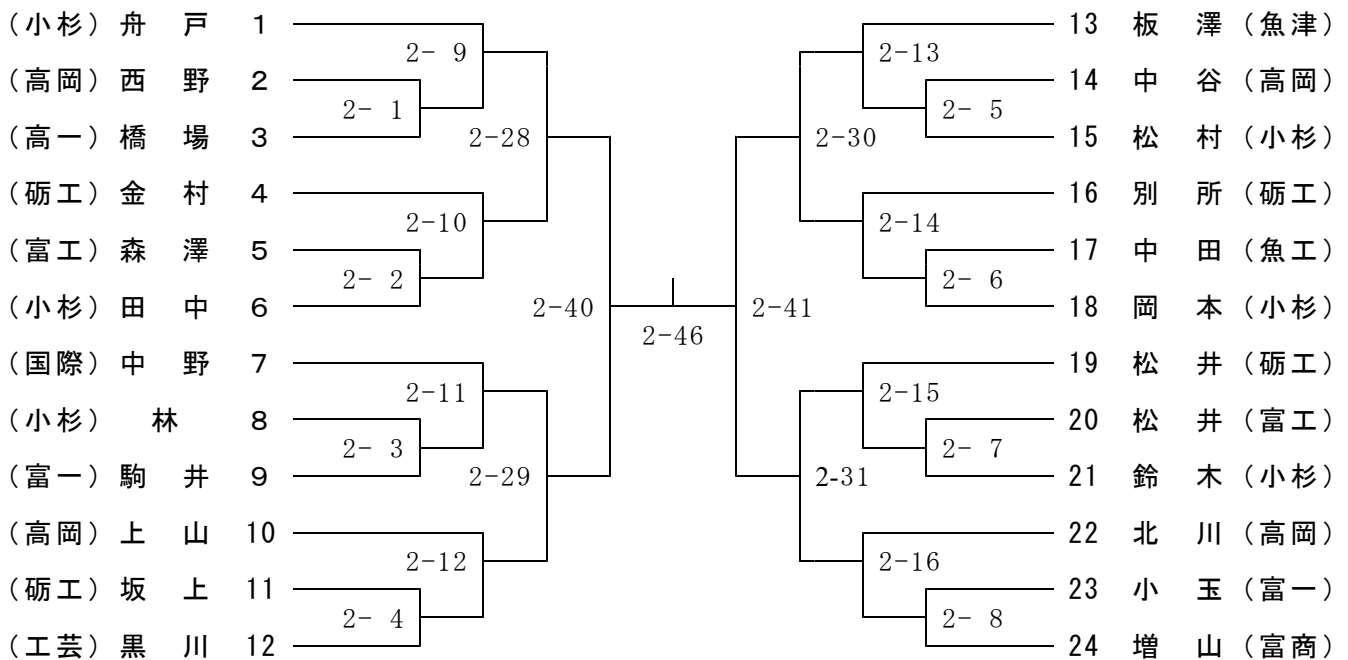


男子個人試合

60kg級

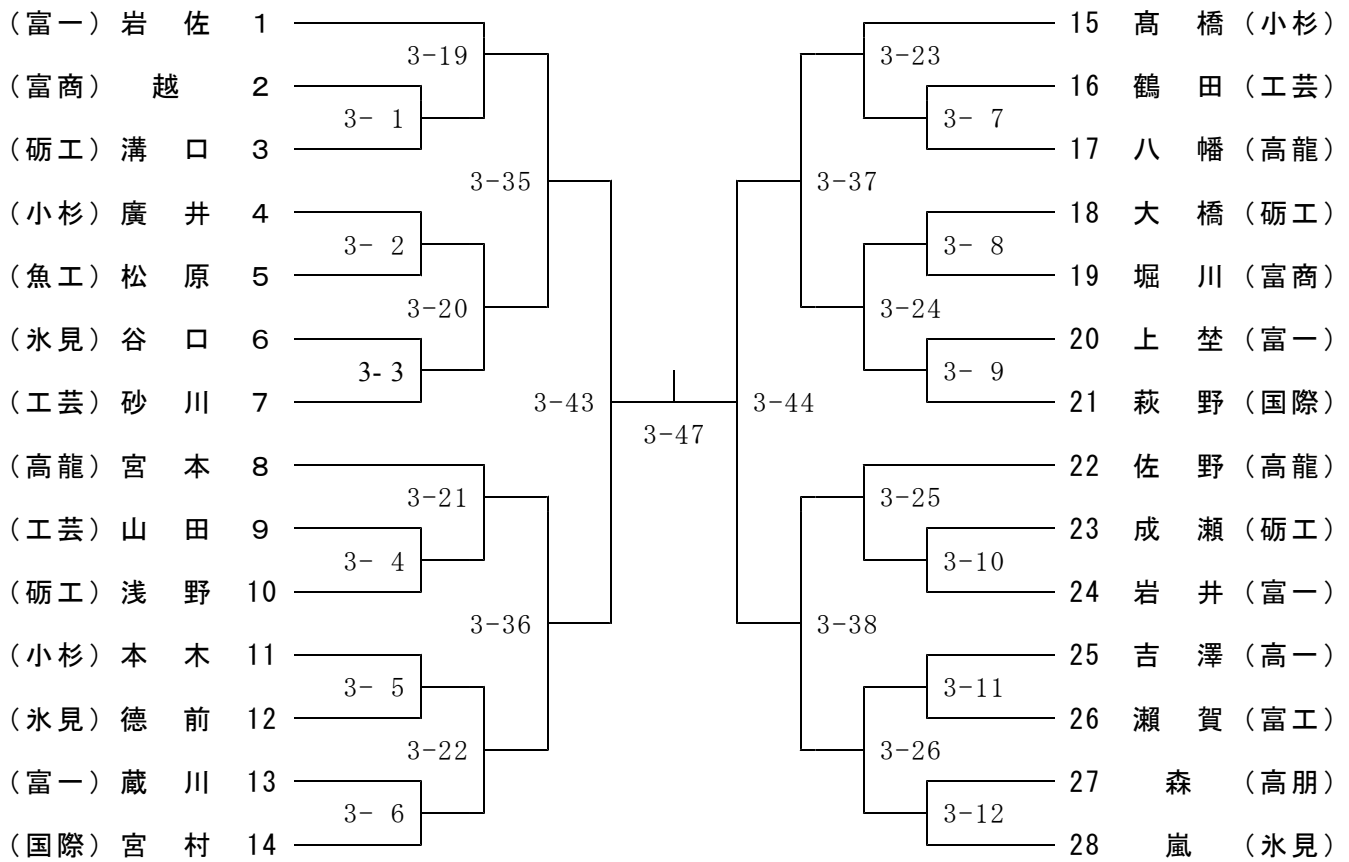


66kg級

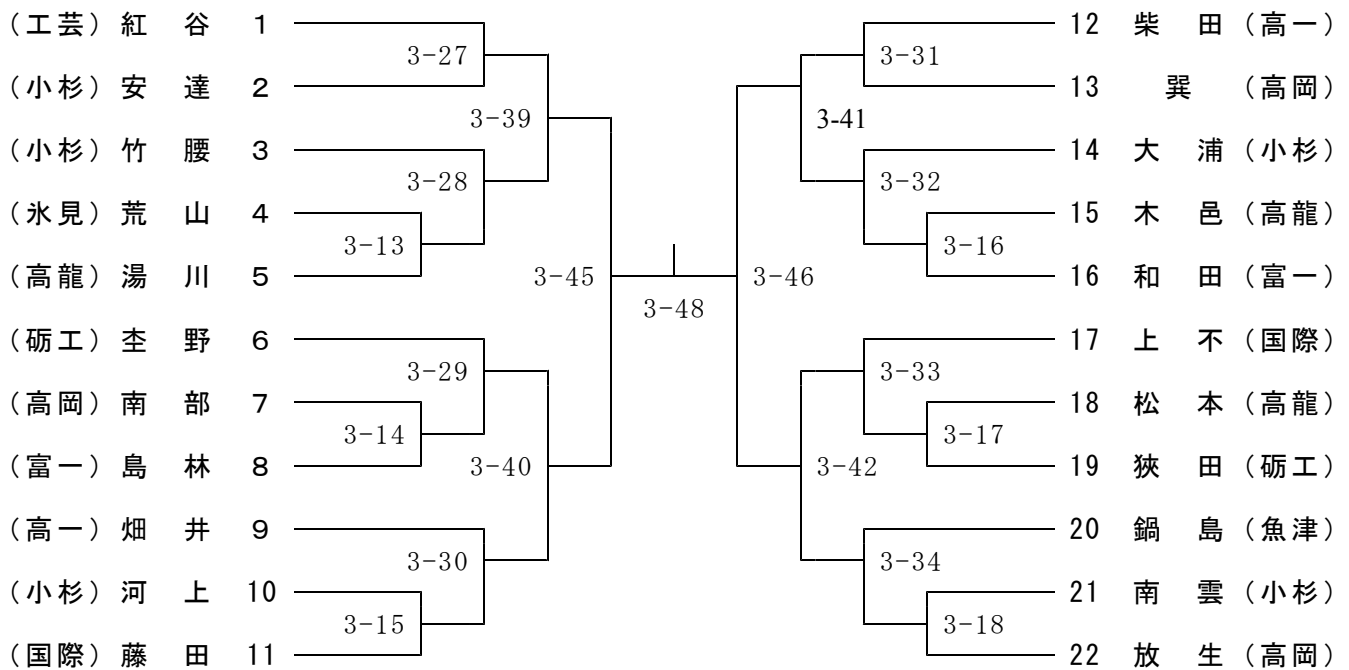


# 男子個人試合

## 73kg級

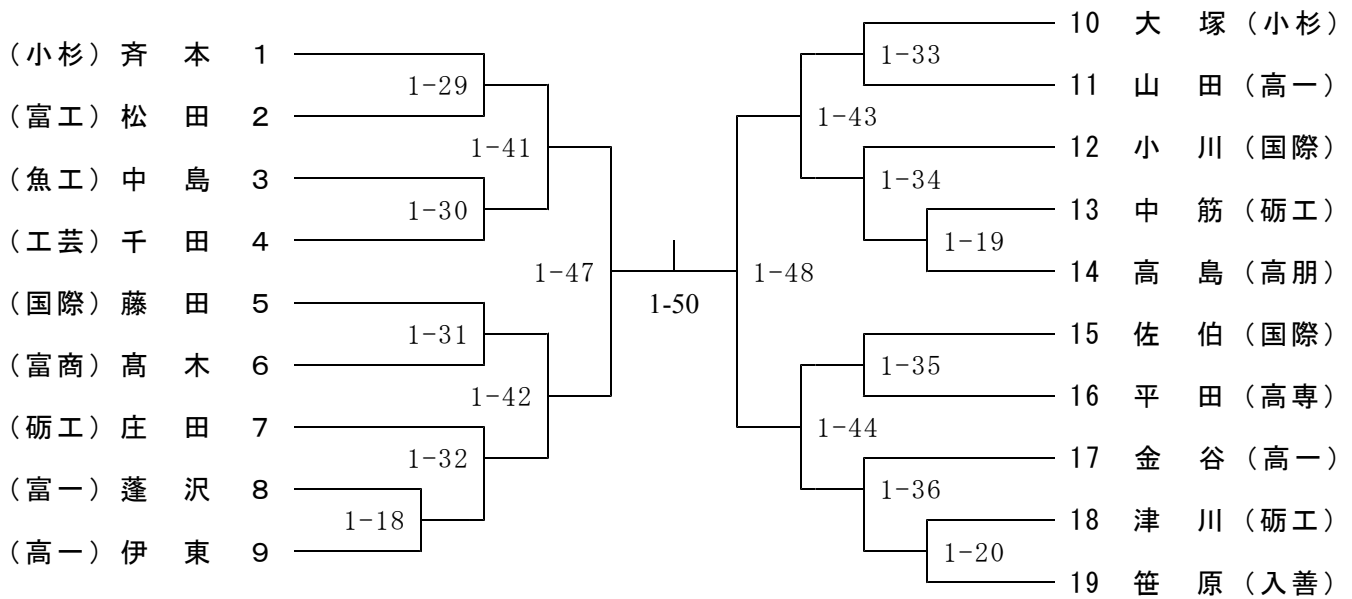


## 81kg級

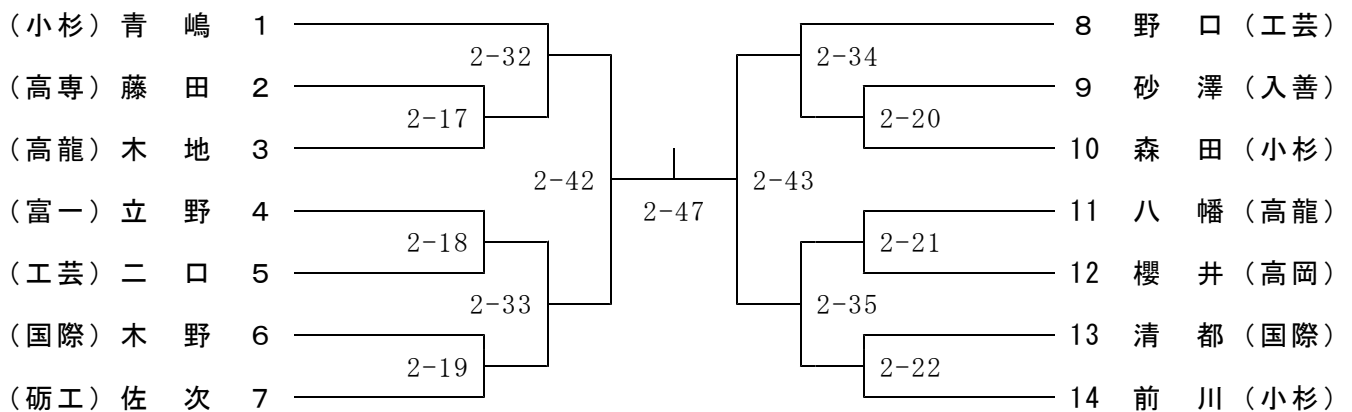


# 男子個人試合

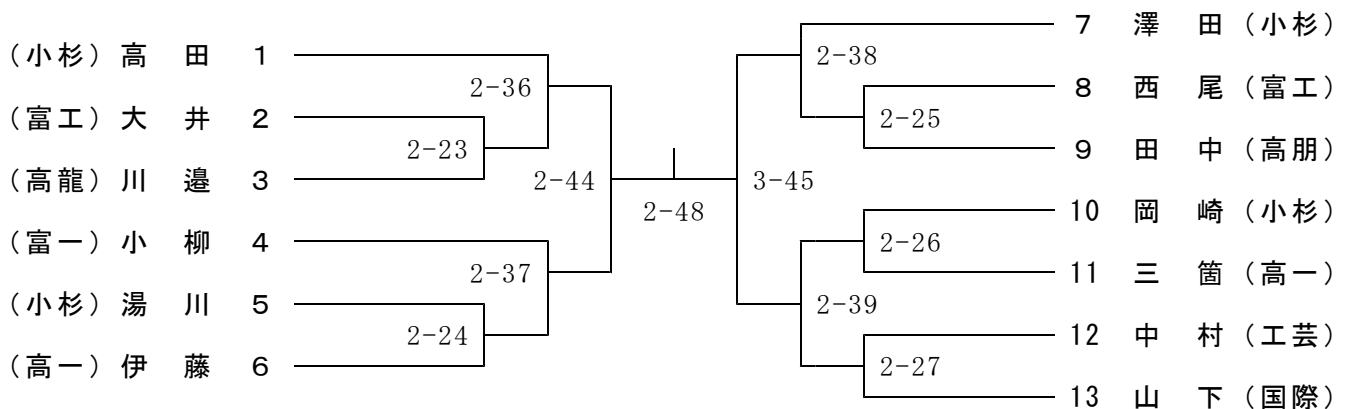
## 90kg級



## 100kg級



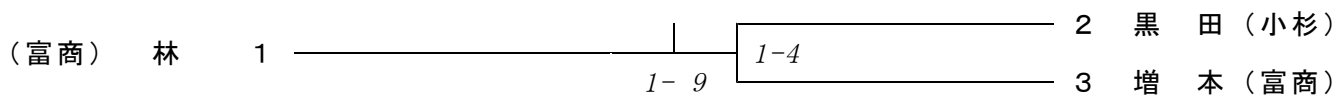
## 100kg超級



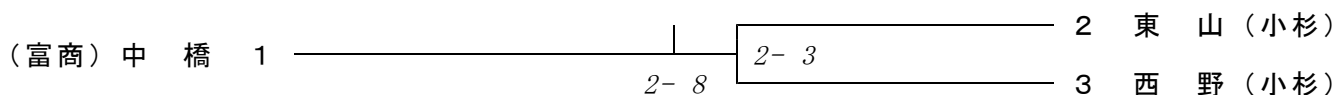


# 女子個人試合

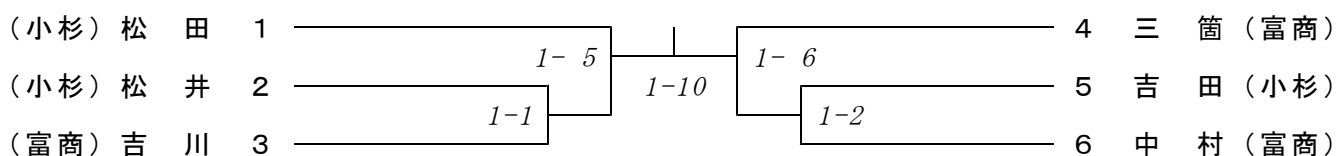
## 48kg級



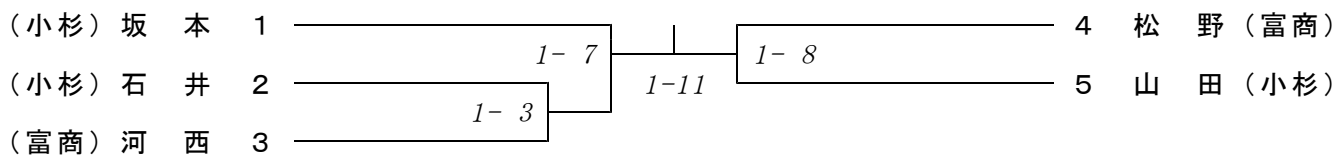
## 52kg級



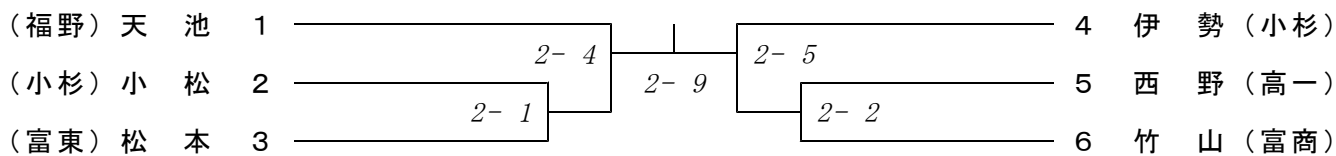
## 57kg級



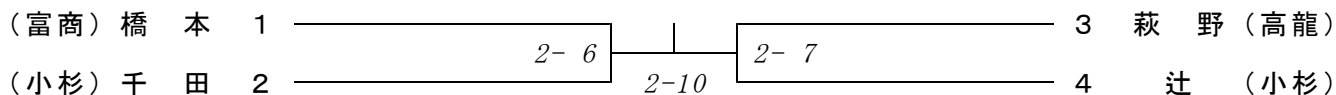
## 63kg級



## 70kg級



## 78kg級



## 78kg超級

