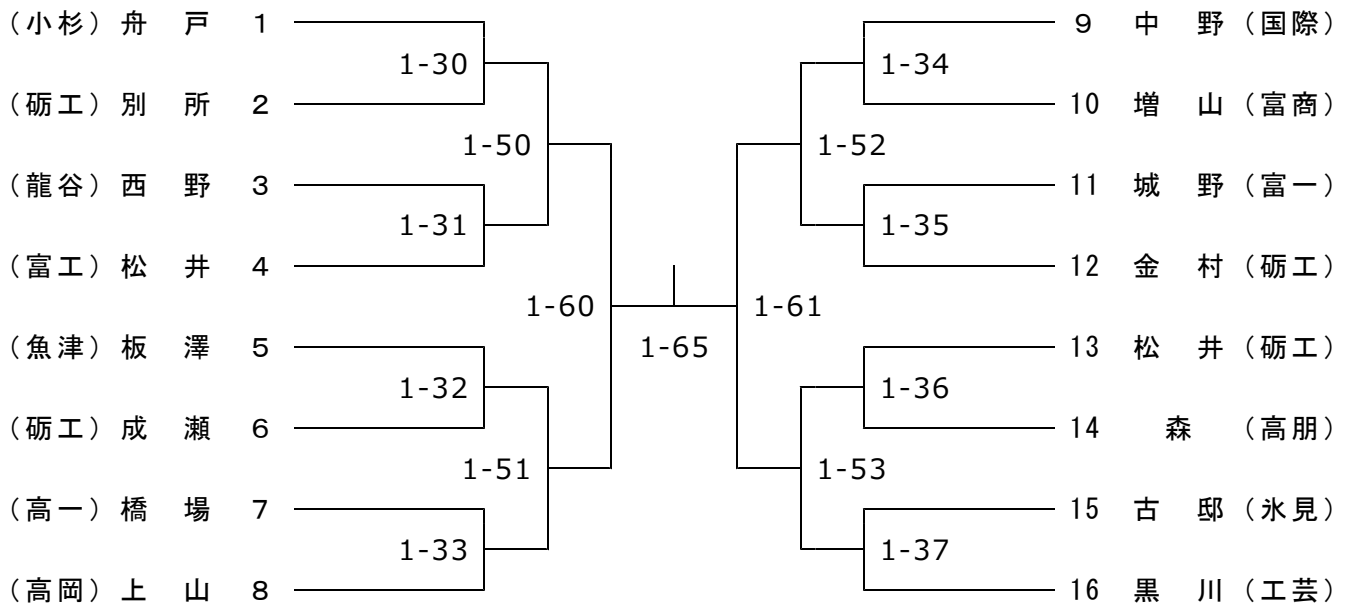
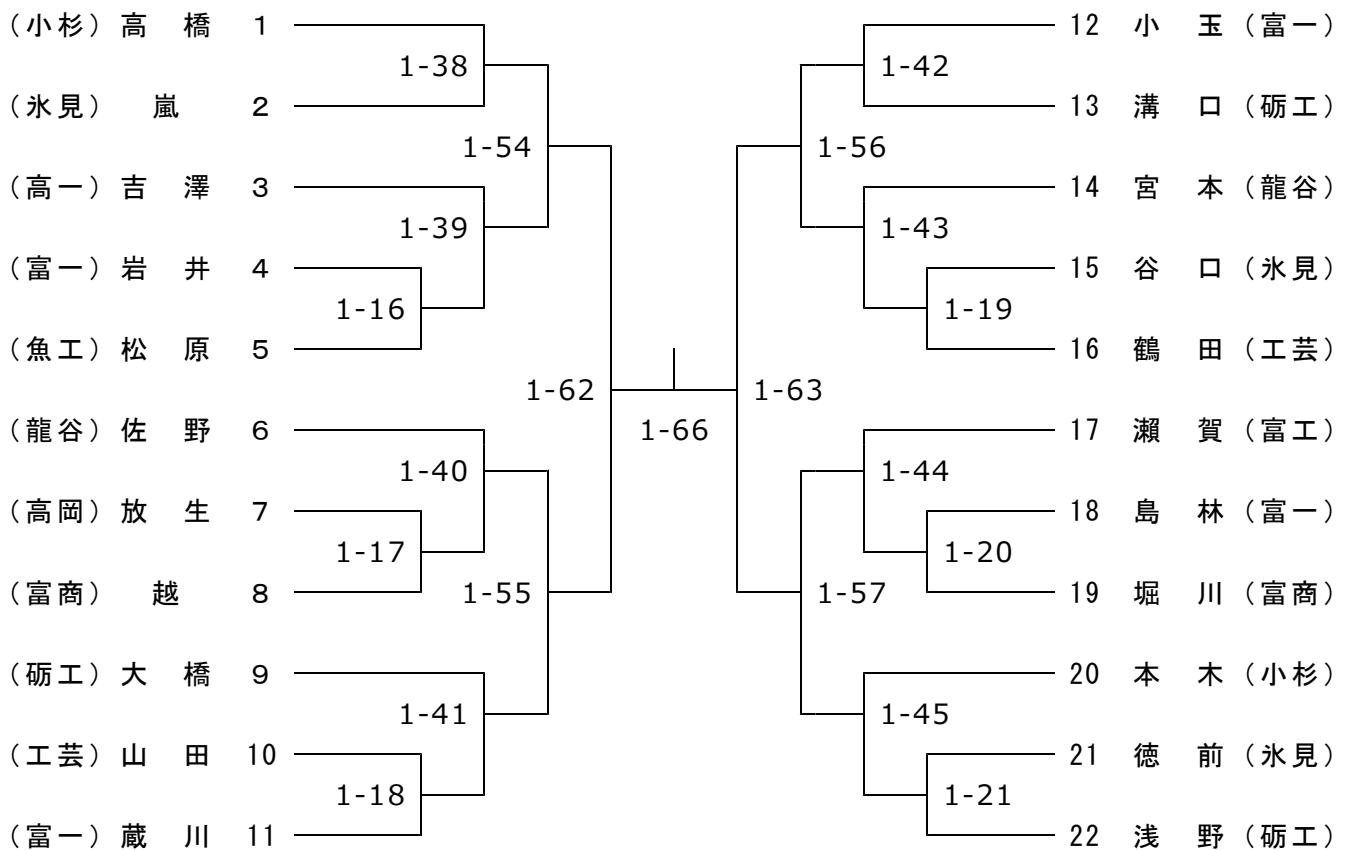


男子個人試合

66kg級

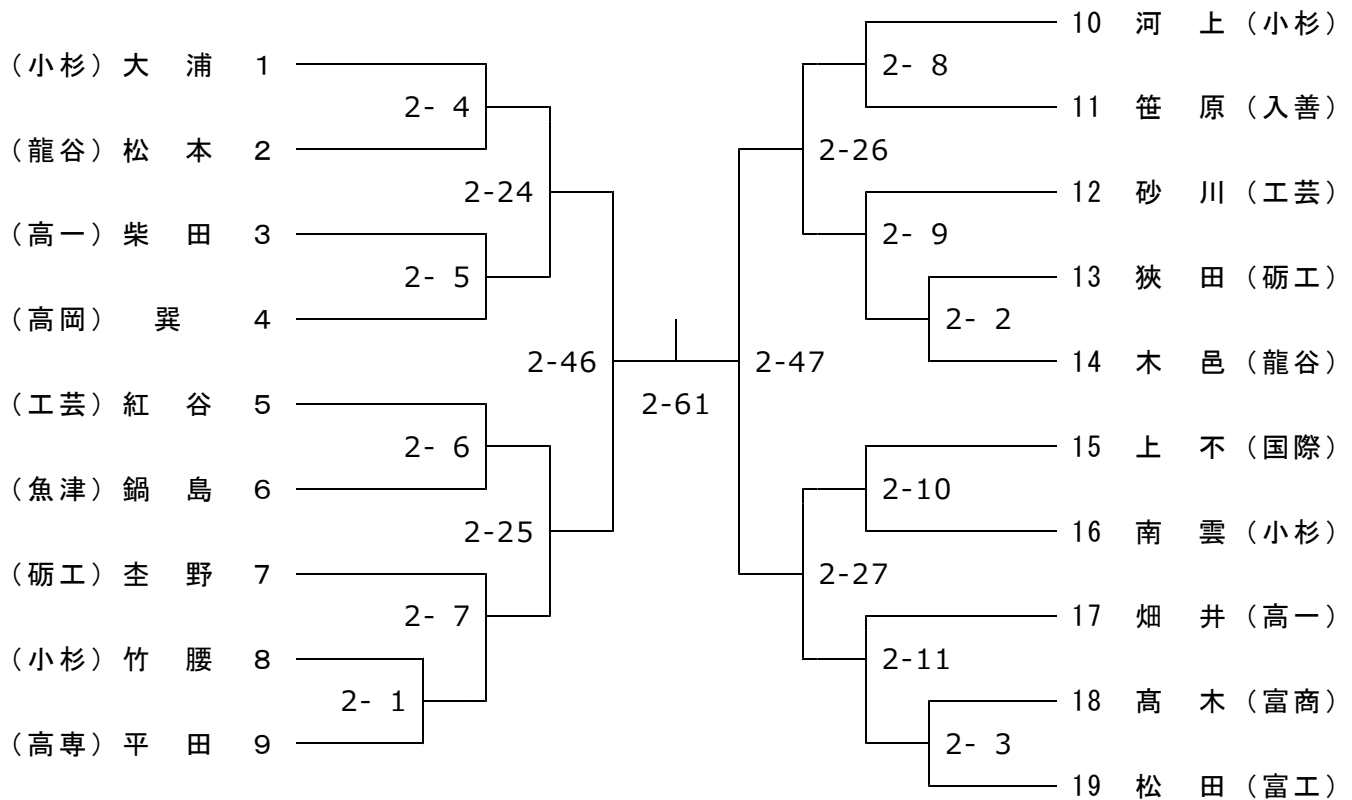


73kg級

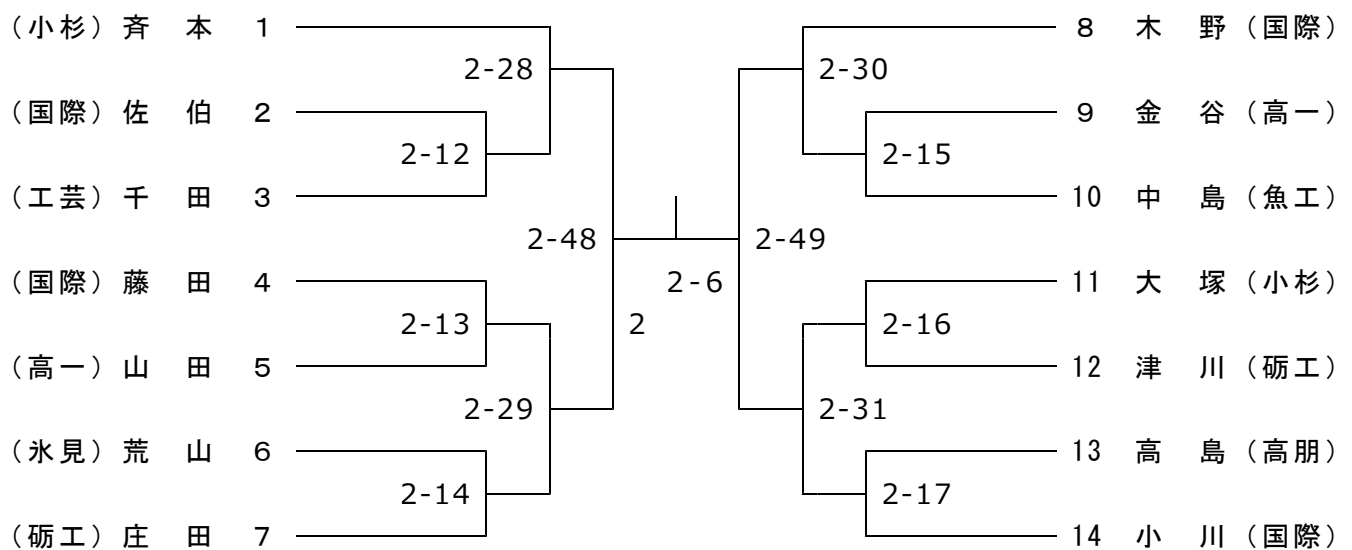


男子個人試合

81kg級

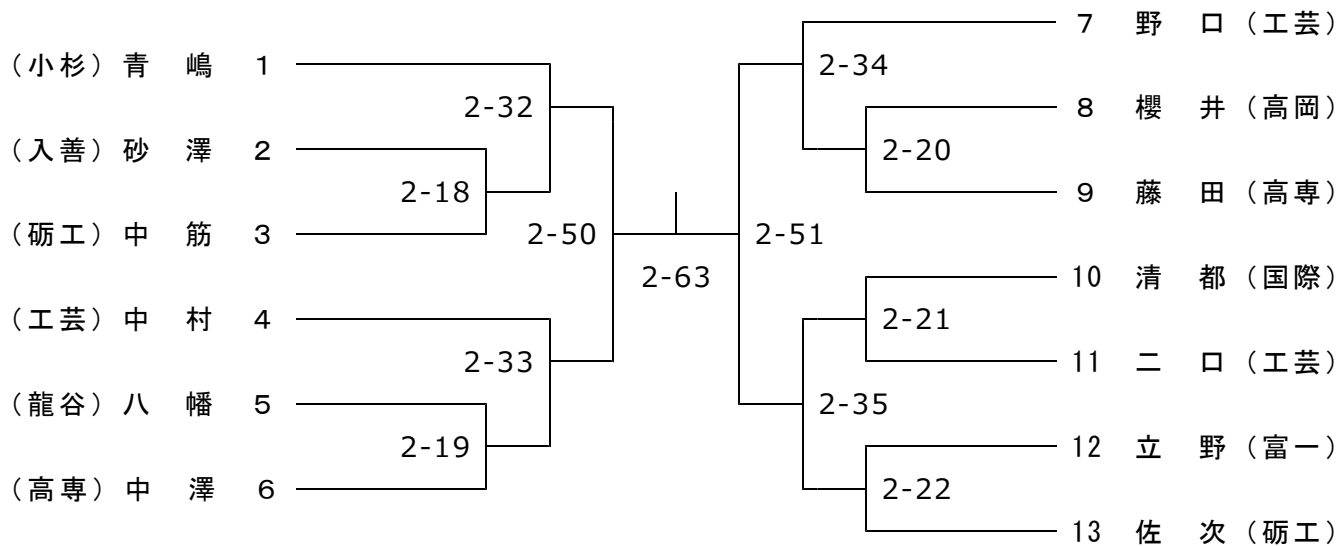


90kg級

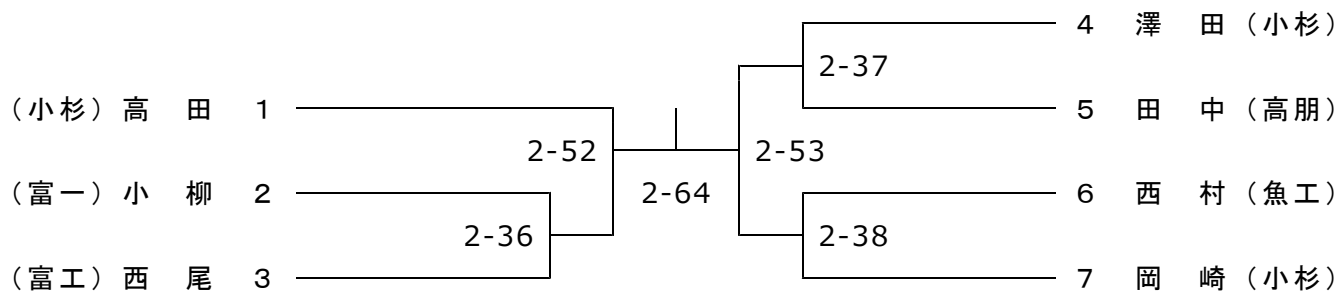


男子個人試合

100kg級



100kg超級



女子個人試合

48kg級

(富商) 林 1 ————— 2 竹内 (小杉)
2-54

52kg級

(富商) 中橋 1 ————— 2 堀田 (富山)
2-55 2-39
3 東山 (小杉)

57kg級

(小杉) 松田 1 ————— 2 三箇 (富商)
2-56 2-40
3 吉田 (小杉)

63kg級

(小杉) 伊勢 1 ————— 3 竹山 (富商)
2-41 2-57 2-42
(富商) 松野 2 ————— 4 小松 (小杉)
2-23
5 河西 (富商)

70kg級

(小杉) 坂本 1 ————— 3 天池 (福野)
2-43 2-58 2-44
(高一) 西野 2 ————— 4 松本 (富東)

78kg級

(富商) 橋本 1 ————— 2 萩野 (龍谷)
2-59

78kg超級

(小杉) 片岡 1 ————— 2 大森 (富商)
2-60 2-45
3 藤田 (小杉)