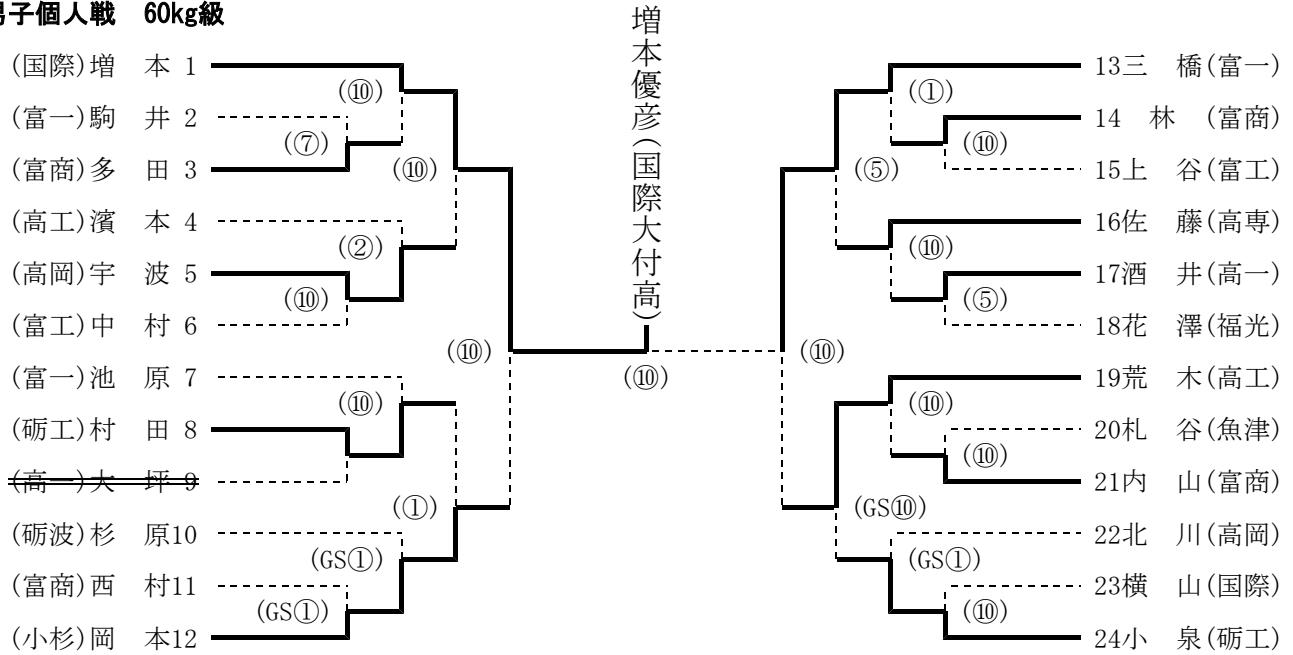


平成28年度 第39回全国高等学校柔道選手権富山県大会

富山武道館 H28. 12. 18

男子個人戦 60kg級



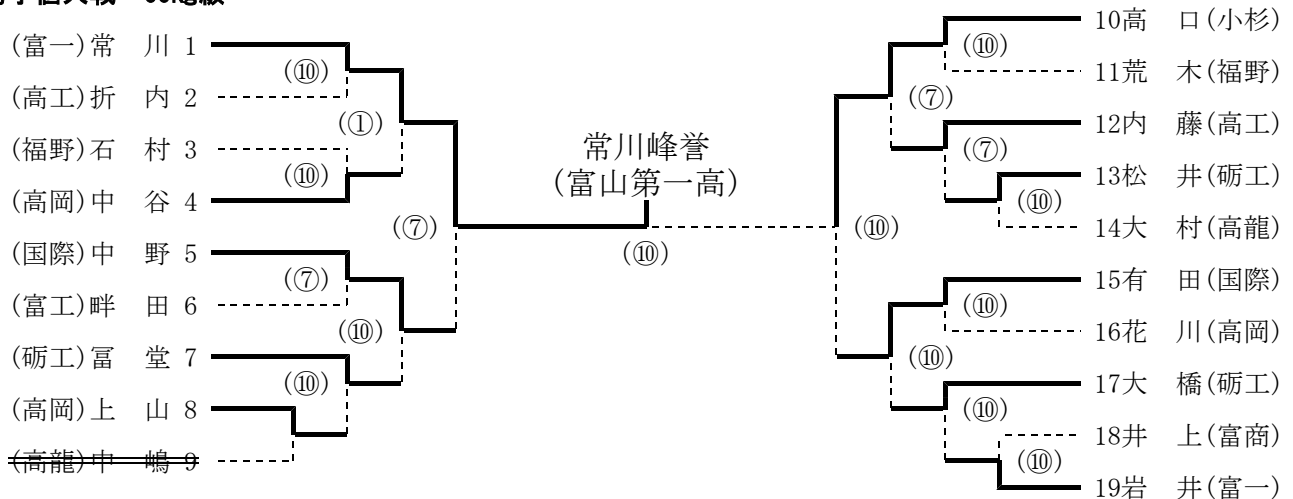
準決勝

(国際) 増本	⑩	三角絞 (1分15秒)	(小杉) 岡本
(富一) 三橋	⑩	大内返 (1分43秒)	(工芸) 荒木

決勝

(国際) 増本	⑩	巴投 (0分16秒)	(富一) 三橋
---------	---	------------	---------

男子個人戦 66kg級



準決勝

(富一) 常川	⑦	技あり (3分00秒)	(国際) 中野
(小杉) 高口	⑩	横四方固 (1分09秒)	(国際) 有田

決勝

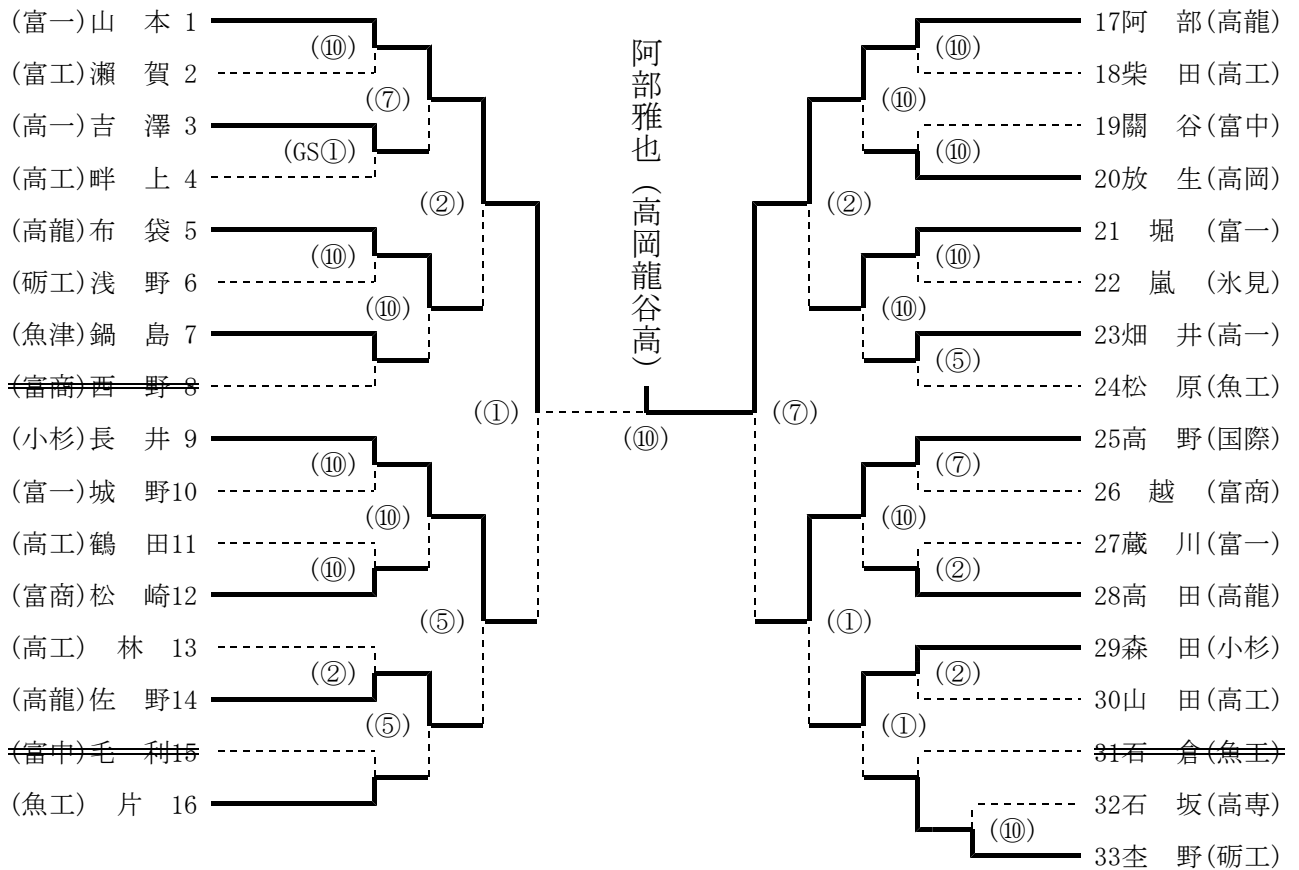
(富一) 常川	⑩	背負投 (0分34秒)	(小杉) 高口
---------	---	-------------	---------

⑩：一本(合せ技)・反則負け、⑦：技あり、⑤：有効、③：指導3、②：指導2、①：指導1、×：引分

平成28年度 第39回全国高等学校柔道選手権富山県大会

富山武道館 H28.12.18

男子個人戦 73kg級



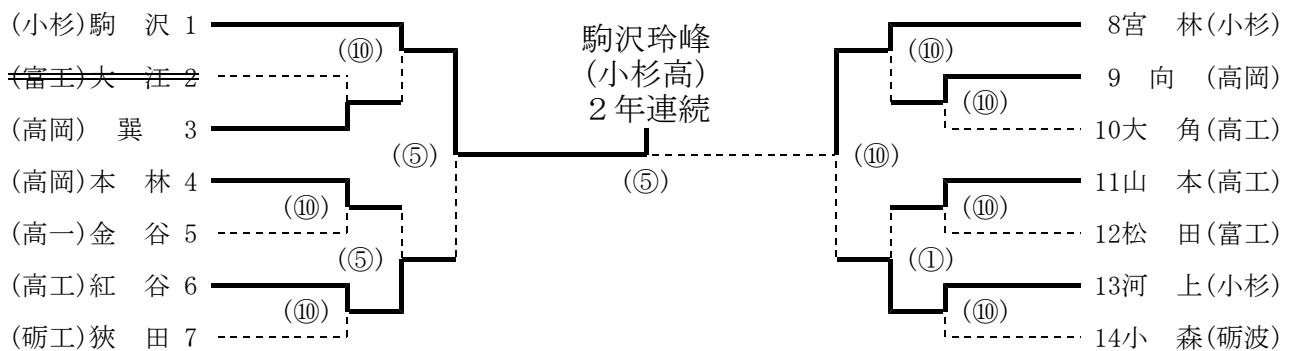
準決勝

(富一) 山本	①	指導 1	(3分00秒)	(小杉) 長井
(高龍) 阿部	⑦	技あり	(3分00秒)	(国際) 高野

決勝

(富一) 山本		横四方固	(2分10秒)	⑩	(高龍) 阿部
---------	--	------	---------	---	---------

男子個人戦 81kg級



準決勝

(小杉) 駒沢	⑤	有効	(3分00秒)	(高工) 紅谷
(小杉) 宮林	⑩	縦四方固	(0分59秒)	(小杉) 河上

決勝

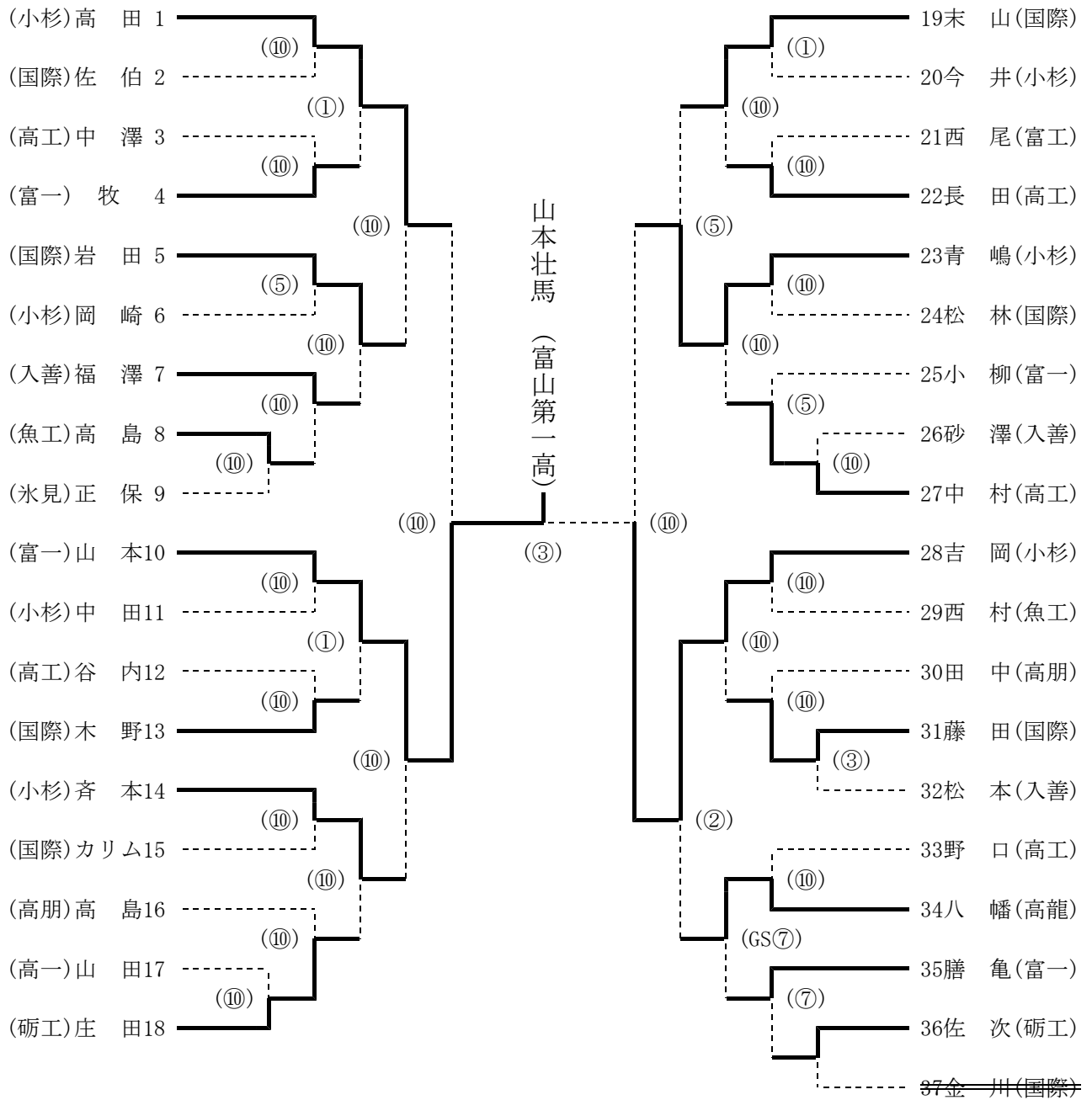
(小杉) 駒沢	⑤	有効	(分秒)	(小杉) 宮林
---------	---	----	------	---------

⑩:一本(合せ技)・反則負け、⑦:技あり、⑤:有効、③:指導3、②:指導2、①:指導1、×:引分

平成28年度 第39回全国高等学校柔道選手権富山県大会

富山武道館 H28.12.18

男子個人戦 無差別級



準決勝

(小杉) 高田	縦四方固 (1分22秒)	⑩	(富一) 山本
(小杉) 青嶋	裏投 (0分26秒)	⑩	(小杉) 吉岡

決勝

(富一) 山本	③ 指導 3 (3分00秒)	(小杉) 吉岡
---------	----------------	---------

⑩:一本(合せ技)・反則負け、⑦:技あり、⑤:有効、③:指導3、②:指導2、①:指導1、×:引分