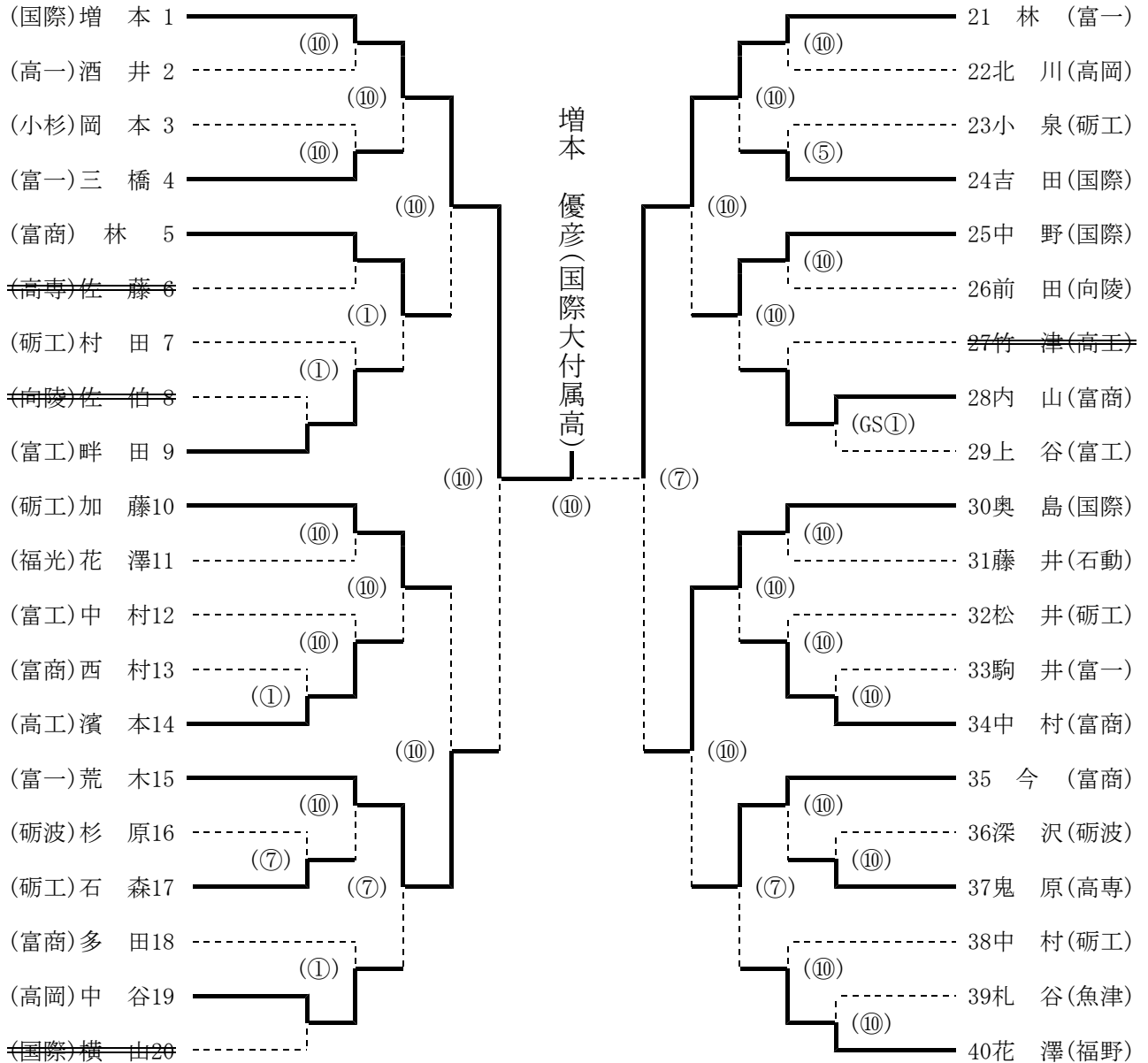


# 平成28年度 第65回富山県高等学校総合体育大会柔道競技

アルビス小杉総合体育センター H28. 6. 5

## 男子個人戦 60kg級



### 準々決勝

(国際) 増本	⑩	崩上四方固 (1分09秒)	(富商) 林
(砺工) 加藤		横四方固 (3分36秒)	⑩ (富一) 荒木
(富一) 林	⑩	袖釣込腰 (0分12秒)	(国際) 中野
(国際) 奥島	⑩	一本背負投 (3分58秒)	(富商) 今

### 準決勝

(国際) 増本	⑩	縦四方固 (3分46秒)	(富一) 荒木
(富一) 林	⑦	技あり (4分00秒)	(国際) 奥島

### 決勝

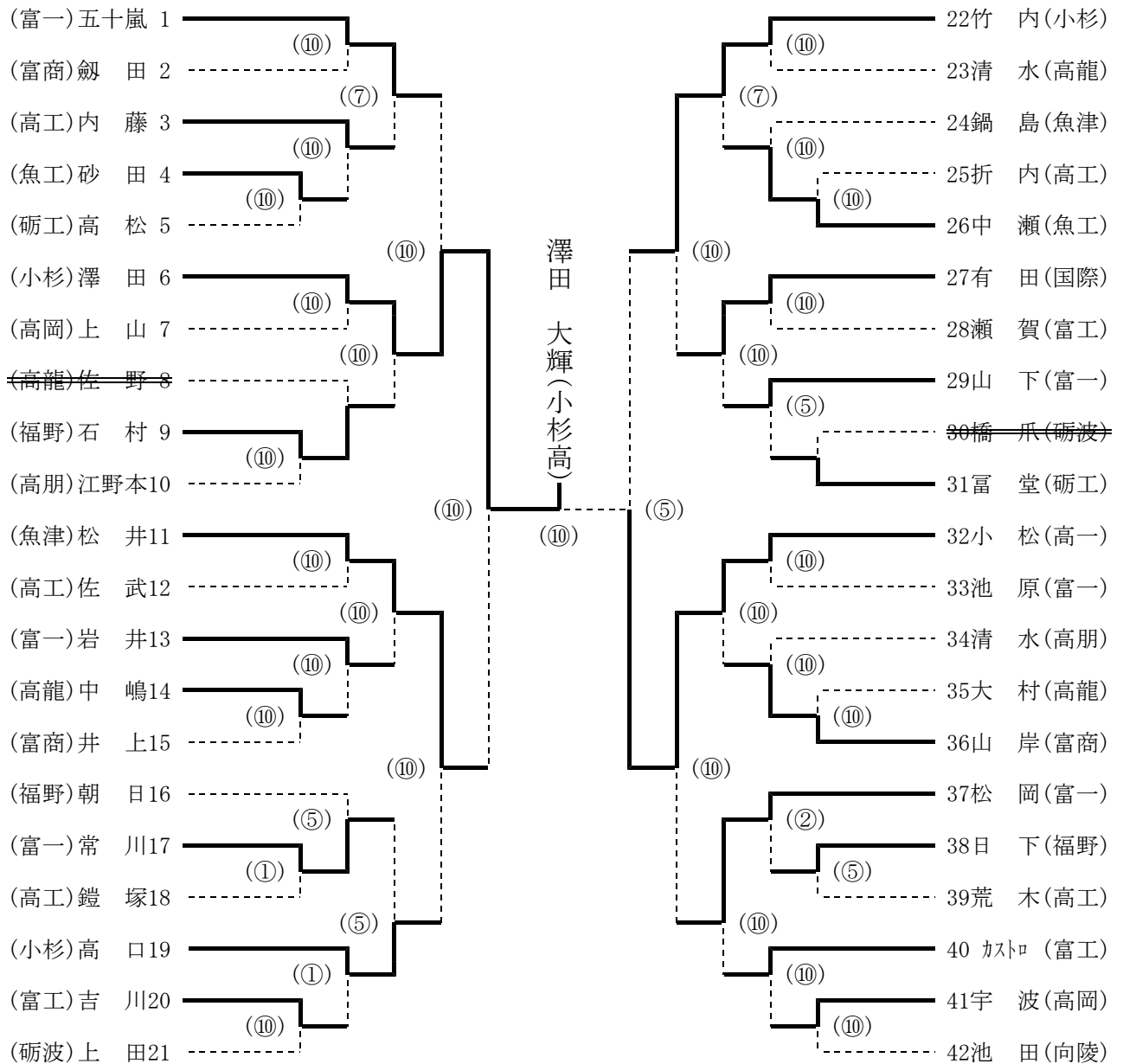
(国際) 増本	⑩	横四方固 (3分09秒)	(富一) 林
---------	---	--------------	--------

⑩：一本(合せ技)・反則負け、⑦：技あり、⑤：有効、③：指導3、②：指導2、①：指導1、×：引分  
 ※GSの場合の試合時間は、GS試合時間(延長分)のみ記載。

# 平成28年度 第65回富山県高等学校総合体育大会柔道競技

アルビス小杉総合体育センター H28.6.5

## 男子個人戦 66kg級



### 準々決勝

(富一) 五十嵐		背 負 投 (0分29秒)	⑩	(小杉) 澤 田
(魚津) 松 井	⑩	背 負 投 (0分08秒)		(小杉) 高 口
(小杉) 竹 内	⑩	大 内 返 (1分25秒)		(国際) 有 田
(高一) 小 松	⑩	縦 四 方 固 (3分52秒)		(富一) 松 岡

### 準決勝

(小杉) 澤 田	⑩	腕 挫 十 字 固 (1分07秒)		(魚津) 松 井
(小杉) 竹 内		有 効 (4分00秒)	⑤	(高一) 小 松

### 決勝

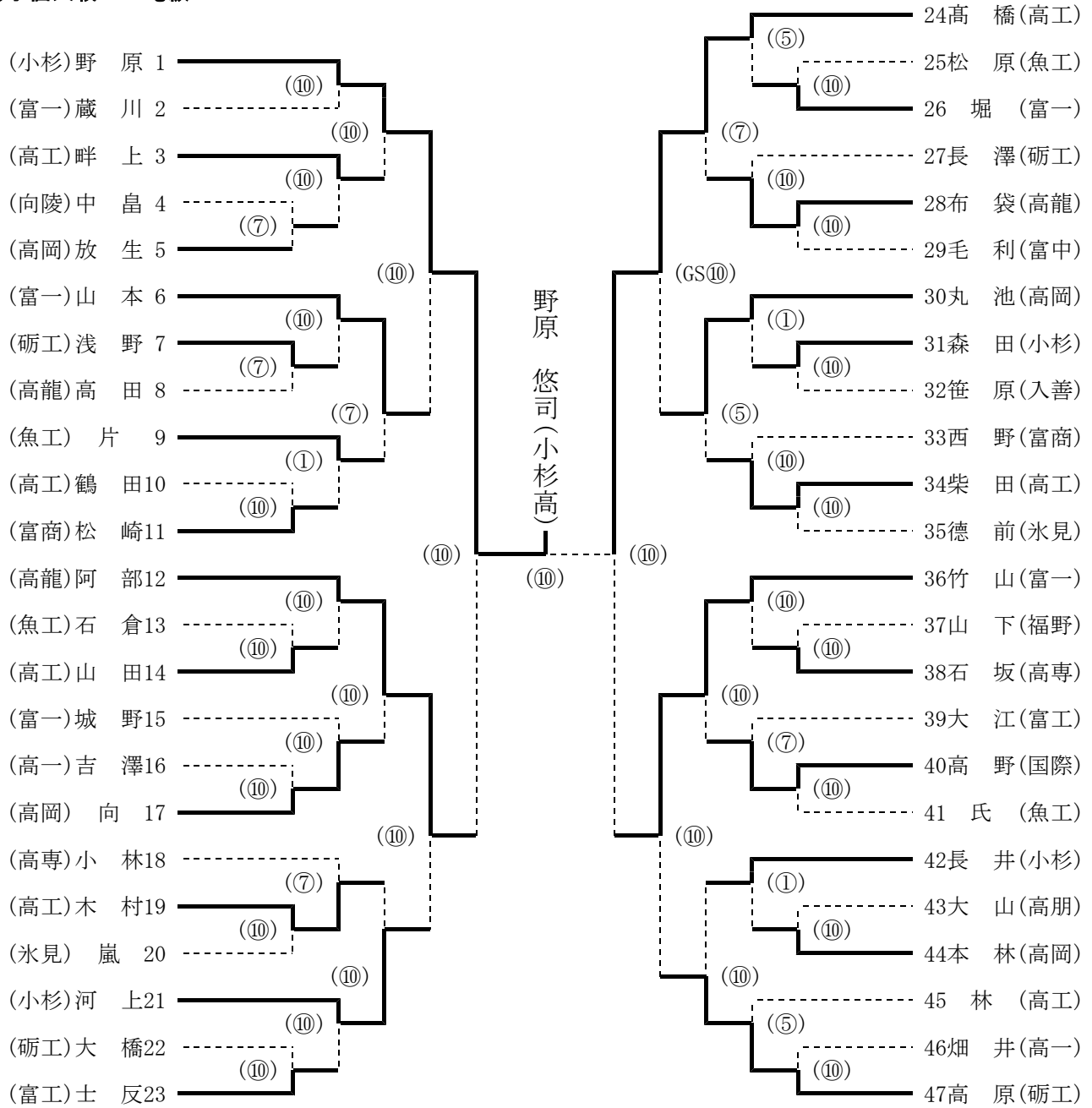
(小杉) 澤 田	⑩	背 負 投 (1分52秒)		(高一) 小 松
----------	---	---------------	--	----------

⑩：一本(合せ技)・反則負け、⑦：技あり、⑤：有効、③：指導3、②：指導2、①：指導1、×：引分  
 ※GSの場合の試合時間は、GS試合時間(延長分)のみ記載。

# 平成28年度 第65回富山県高等学校総合体育大会柔道競技

アルビス小杉総合体育センター H28.6.5

## 男子個人戦 73kg級



### 準々決勝

(小杉) 野原	⑩	背 負 投 (0分14秒)	(富一) 山本
(高龍) 阿部	⑩	背 負 投 (0分44秒)	(小杉) 河上
(高工) 高橋	⑩	G S 小 外 掛 (2分03秒)	(高岡) 丸池
(富一) 竹山	⑩	巴 投 (4分00秒)	(砺工) 高原

### 準決勝

(小杉) 野原	⑩	背 負 投 (1分33秒)	(高龍) 阿部
(高工) 高橋	⑩	崩上四方固 (3分48秒)	(富一) 竹山

### 決勝

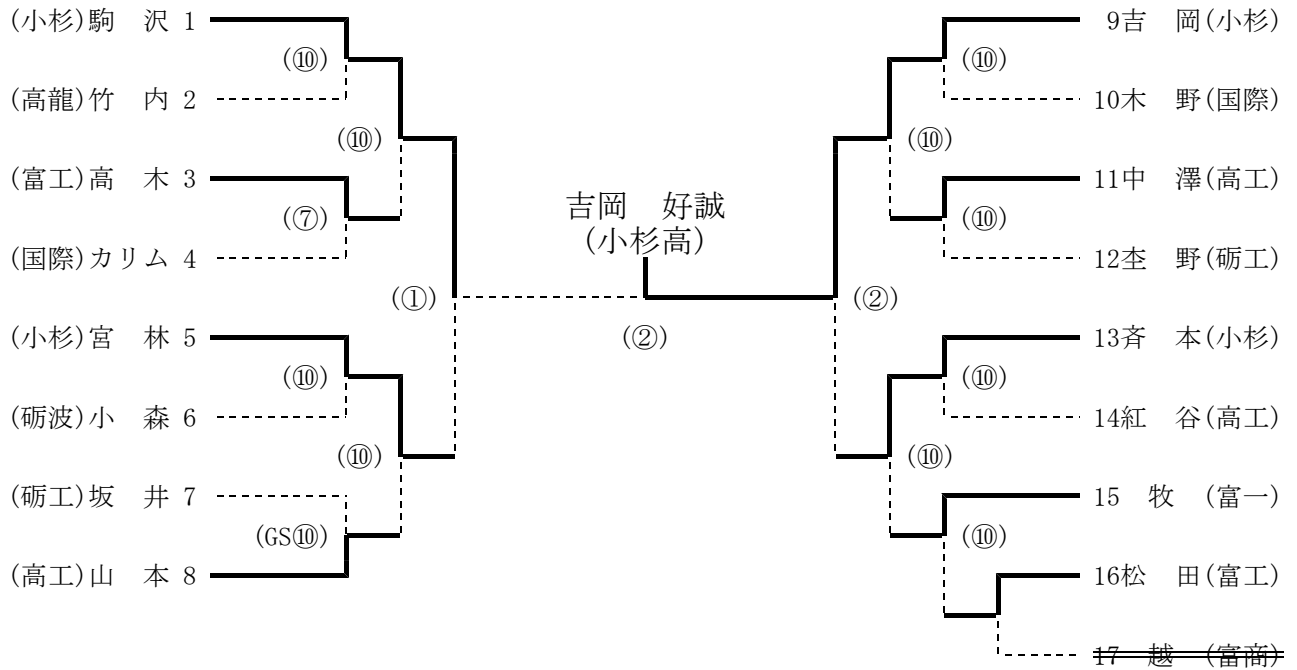
(小杉) 野原	⑩	上 四 方 固 (4分11秒)	(高工) 高橋
---------	---	-----------------	---------

⑩：一本(合せ技)・反則負け、⑦：技あり、⑤：有効、③：指導3、②：指導2、①：指導1、×：引分  
 ※GSの場合の試合時間は、GS試合時間(延長分)のみ記載。

# 平成28年度 第65回富山県高等学校総合体育大会柔道競技

アルビス小杉総合体育センター H28.6.5

## 男子個人戦 81kg級



### 準々決勝

(小杉) 駒 沢	⑩	上 四 方 固 (3分08秒)	(富工) 高 木
(小杉) 宮 林	⑩	大 腰 (1分43秒)	(高工) 山 本
(小杉) 吉 岡	⑩	内 股 (3分29秒)	(高工) 中 澤
(小杉) 齊 本	⑩	横 四 方 固 (2分21秒)	(富一) 牧

### 準決勝

(小杉) 駒 沢	①	指 導 1 (4分00秒)	(小杉) 宮 林
(小杉) 吉 岡	②	指 導 2 (4分00秒)	(小杉) 齊 本

### 決勝

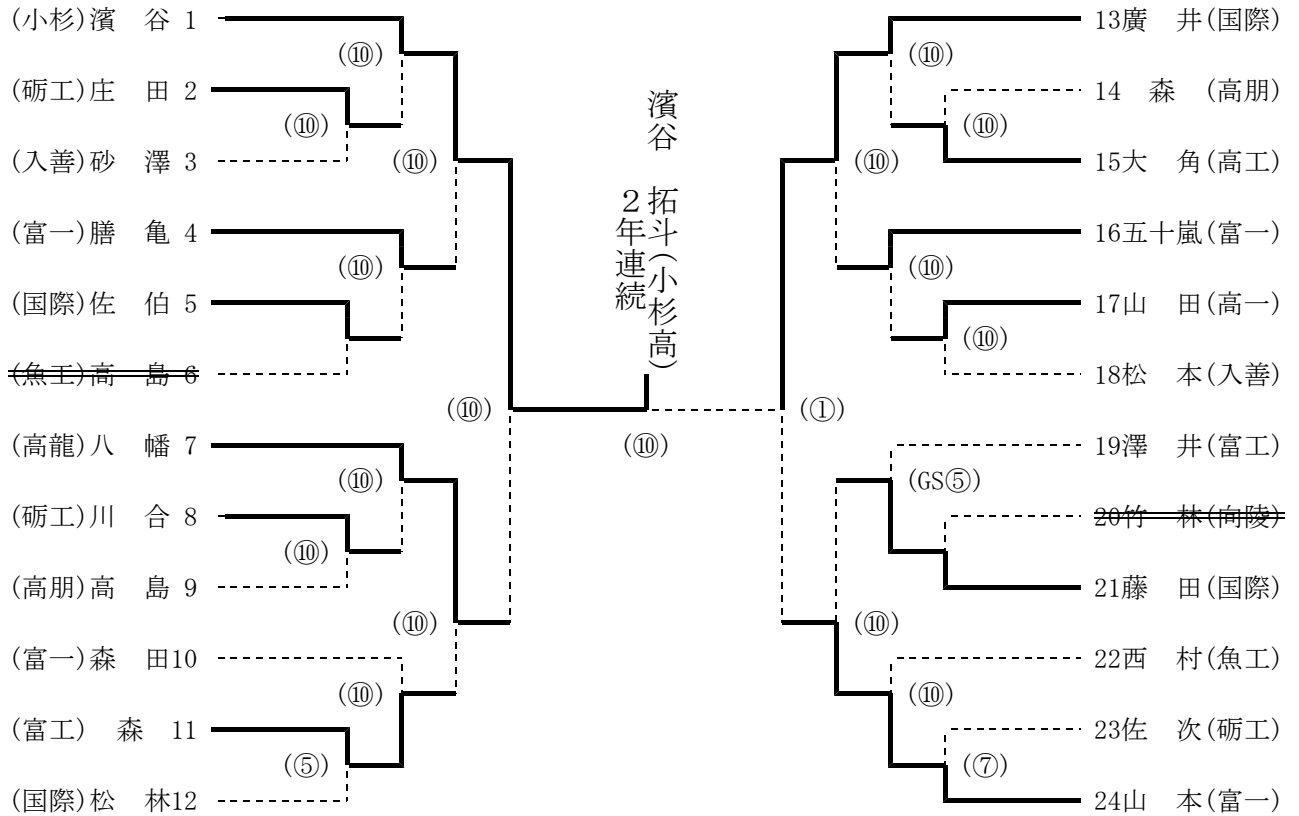
(小杉) 駒 沢		指 導 2 (4分00秒)	②	(小杉) 吉 岡
----------	--	---------------	---	----------

⑩：一本(合せ技)・反則負け、⑦：技あり、⑤：有効、③：指導3、②：指導2、①：指導1、×：引分  
 ※GSの場合の試合時間は、GS試合時間(延長分)のみ記載。

# 平成28年度 第65回富山県高等学校総合体育大会柔道競技

アルビス小杉総合体育センター H28. 6. 5

## 男子個人戦 90kg級



### 準々決勝

(小杉) 濱谷	⑩	肩 固 (1分28秒)	(富一) 膳 亀
(高龍) 八 幡	⑩	袈 裟 固 (4分10秒)	(富工) 森
(国際) 廣 井	⑩	内 股 (0分37秒)	(富一) 五十嵐
(国際) 藤 田		合 せ 技 (0分33秒)	⑩ (富一) 山 本

### 準決勝

(小杉) 濱谷	⑩	肩 固 (2分42秒)	(高龍) 八 幡
(国際) 廣 井	①	指 導 1 (4分00秒)	(富一) 山 本

### 決勝

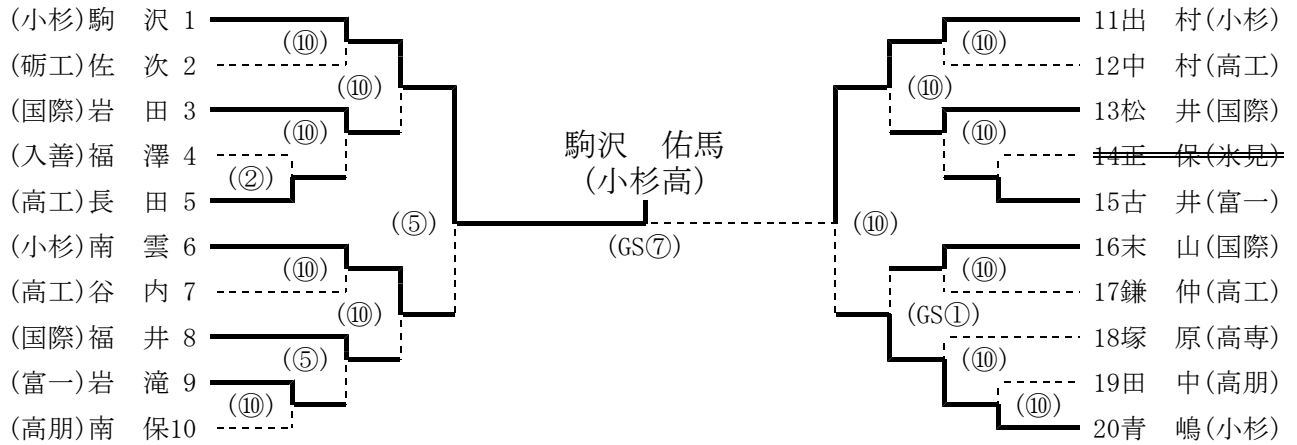
(小杉) 濱谷	⑩	合 せ 技 (1分26秒)	(国際) 廣 井
---------	---	---------------	----------

⑩：一本(合せ技)・反則負け、⑦：技あり、⑤：有効、③：指導3、②：指導2、①：指導1、×：引分  
 ※GSの場合の試合時間は、GS試合時間(延長分)のみ記載。

# 平成28年度 第65回富山県高等学校総合体育大会柔道競技

アルビス小杉総合体育センター H28.6.5

## 男子個人戦 100kg級



### 準々決勝

(小杉) 駒 沢	⑩	大 外 刈 (0分53秒)		(国際) 岩 田
(小杉) 南 雲	⑩	反 則 負 け (0分58秒)		(国際) 福 井
(小杉) 出 村	⑩	内 股 (0分29秒)		(国際) 松 井
(国際) 末 山		G S 指 導 1 (1分04秒)	①	(小杉) 青 嶋

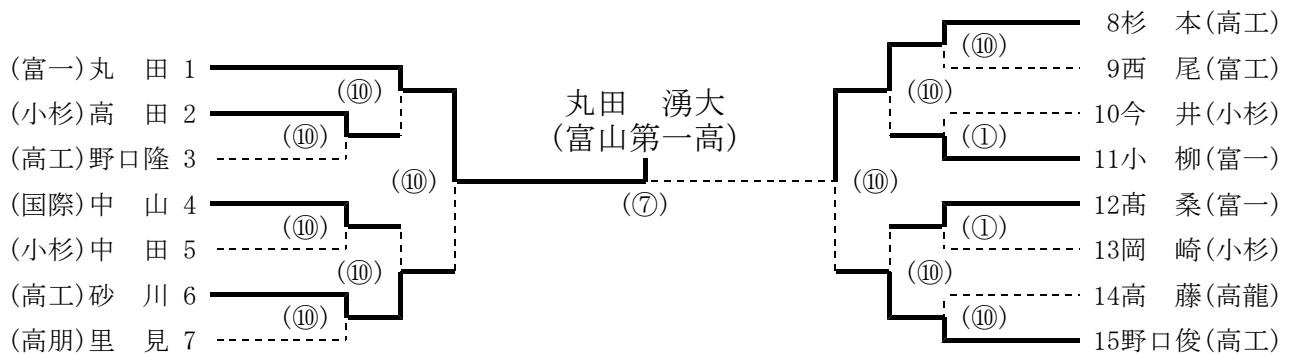
### 準決勝

(小杉) 駒 沢	⑤	有 効 (4分00秒)		(小杉) 南 雲
(小杉) 出 村	⑩	内 股 (0分16秒)		(小杉) 青 嶋

### 決勝

(小杉) 駒 沢	⑦	G S 技 あり (1分56秒)		(小杉) 出 村
----------	---	------------------	--	----------

## 男子個人戦 100kg超級



### 準々決勝

(富一) 丸 田	⑩	払 腰 (0分48秒)		(小杉) 高 田
(国際) 中 山		払 腰 (1分15秒)	⑩	(高工) 砂 川
(高工) 杉 本	⑩	払 腰 (0分43秒)		(富一) 小 柳
(富一) 高 桑		不 戦 勝 (分秒)	⑩	(高工) 野 口

### 準決勝

(富一) 丸 田	⑩	支 釣 込 足 (1分42秒)		(高工) 砂 川
(高工) 杉 本	⑩	袈 裟 固 (0分59秒)		(高工) 野 口

### 決勝

(富一) 丸 田	⑦	技 あり (4分00秒)		(高工) 杉 本
----------	---	--------------	--	----------

⑩：一本(合せ技)・反則負け、⑦：技あり、⑤：有効、③：指導3、②：指導2、①：指導1、×：引分  
 ※GSの場合の試合時間は、GS試合時間(延長分)のみ記載。