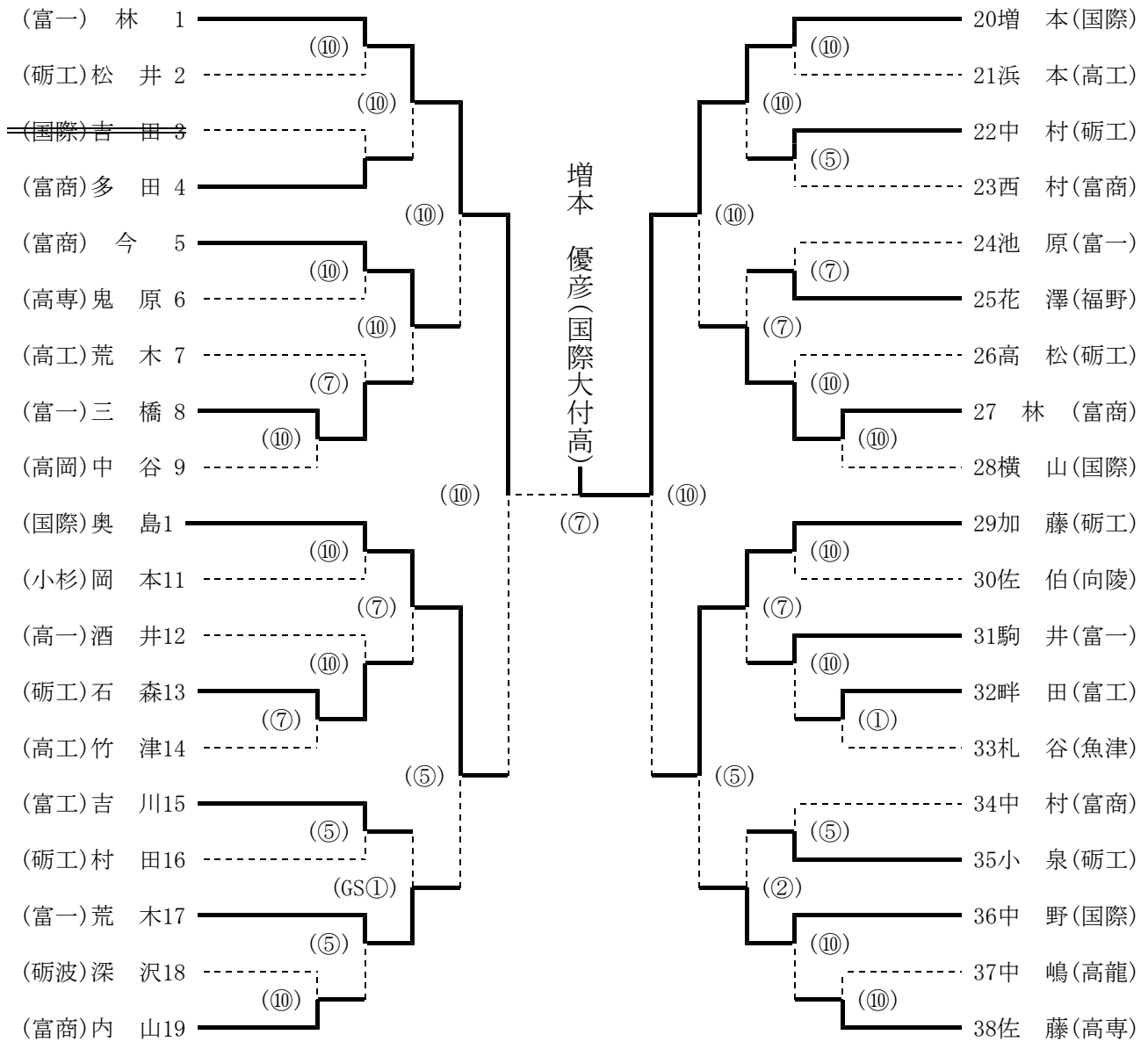


平成28年度 第65回富山県高等学校春季柔道選手権大会

富山武道館 H28. 4. 24

男子個人戦 60kg級



準決勝

(富一) 林	(10)	不戦勝 (分秒)	(国際) 奥島
(国際) 増本	(10)	巴投 (0分13秒)	(砺工) 加藤

決勝

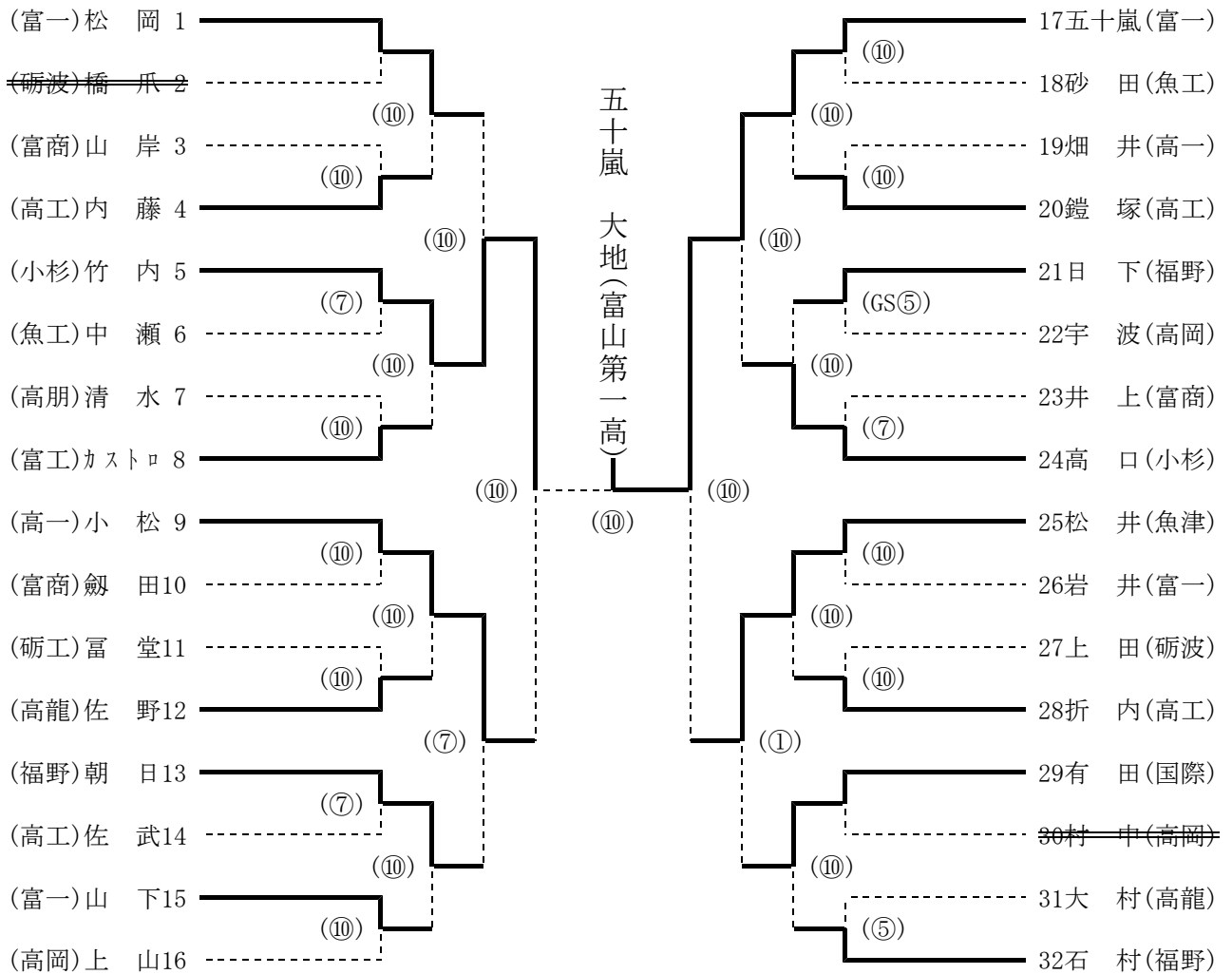
(富一) 林	技あり (4分00秒)	(7)	(国際) 増本
--------	-------------	-----	---------

⑩: 一本(合せ技)・反則負け、⑦: 技あり、⑤: 有効、③: 指導3、②: 指導2、①: 指導1、×: 引分

平成28年度 第65回富山県高等学校春季柔道選手権大会

富山武道館 H28. 4. 24

男子個人戦 66kg級



準決勝

(小杉) 竹内	(10)	背負投 (2分28秒)	(高一) 小松
(富一) 五十嵐	(10)	裏投 (2分21秒)	(魚津) 松井

決勝

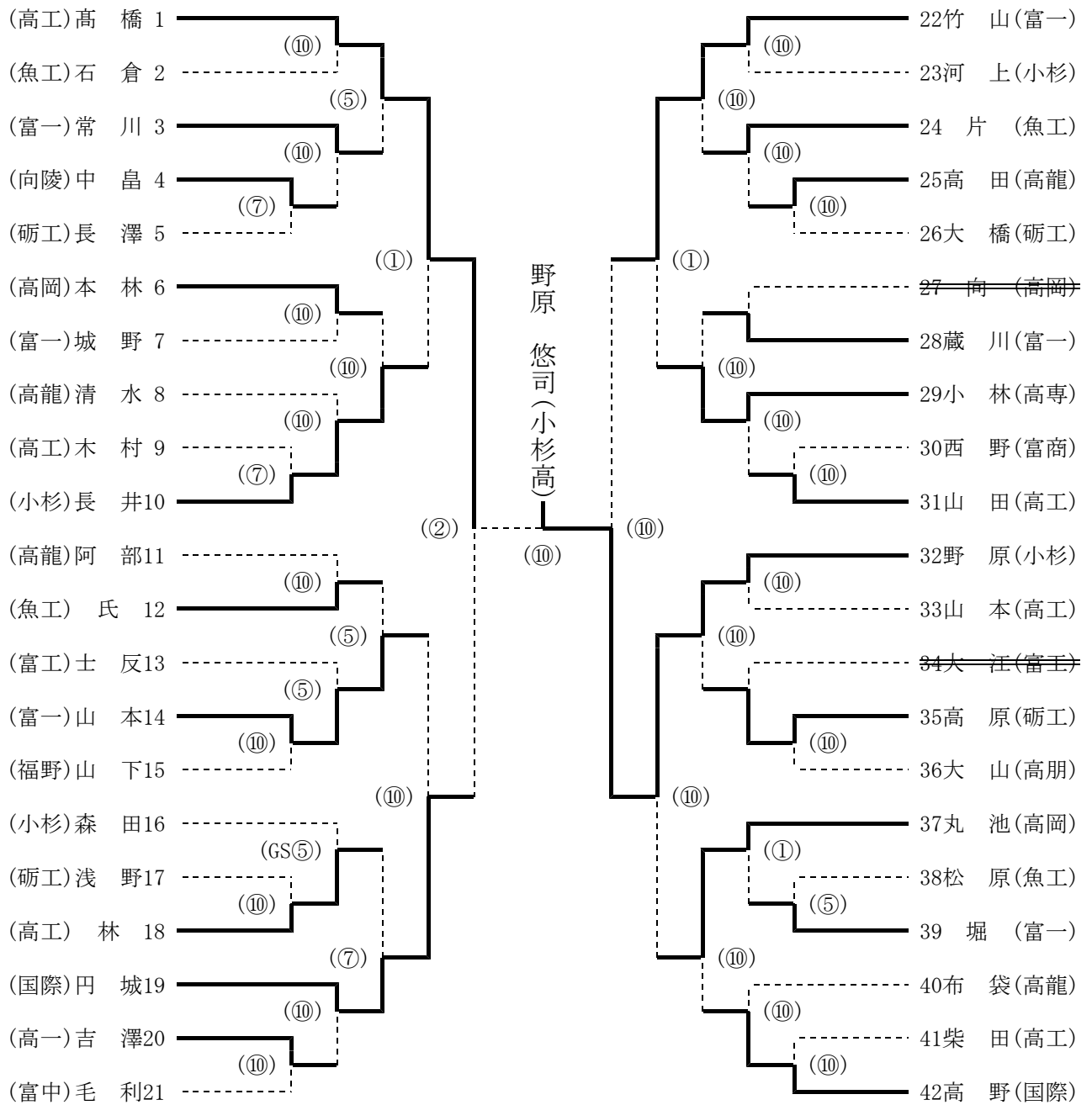
(小杉) 竹内		合せ技 (1分50秒)	(10)	(富一) 五十嵐
---------	--	-------------	------	----------

⑩:一本(合せ技)・反則負け、⑦:技あり、⑤:有効、③:指導3、②:指導2、①:指導1、×:引分

平成28年度 第65回富山県高等学校春季柔道選手権大会

富山武道館 H28. 4. 24

男子個人戦 73kg級



準決勝

(高工) 高橋	②	指導 2 (4分00秒)	(国際) 円城
(富一) 竹山		上四方固 (0分44秒)	⑩ (小杉) 野原

決勝

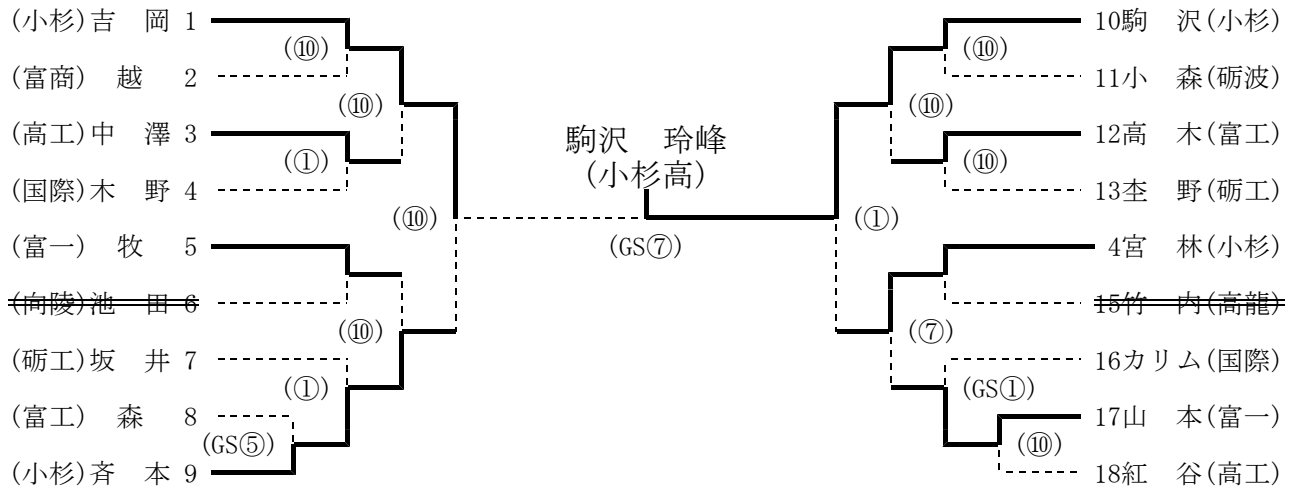
(高工) 高橋		背負投 (2分27秒)	⑩ (小杉) 野原
---------	--	-------------	-----------

⑩: 一本(合せ技)・反則負け、⑦: 技あり、⑤: 有効、③: 指導3、②: 指導2、①: 指導1、×: 引分

平成28年度 第65回富山県高等学校春季柔道選手権大会

富山武道館 H28. 4. 24

男子個人戦 81kg級



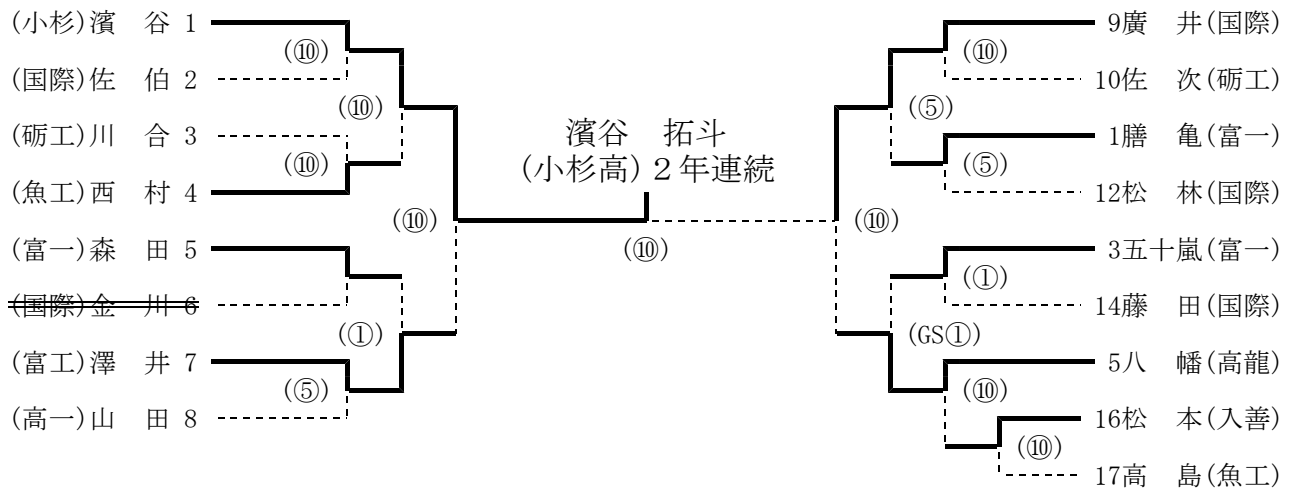
準決勝

(小杉) 吉岡	⑩	縦四方固 (2分43秒)	(小杉) 斉本
(小杉) 駒沢	①	指導 1 (4分00秒)	(小杉) 宮林

決勝

(小杉) 吉岡		GS技あり (2分13秒)	⑦	(小杉) 駒沢
---------	--	---------------	---	---------

男子個人戦 90kg級



準決勝

(小杉) 濱谷	⑩	腕挫十字固 (1分19秒)	(富工) 澤井
(国際) 廣井	⑩	横四方固 (1分19秒)	(高龍) 八幡

決勝

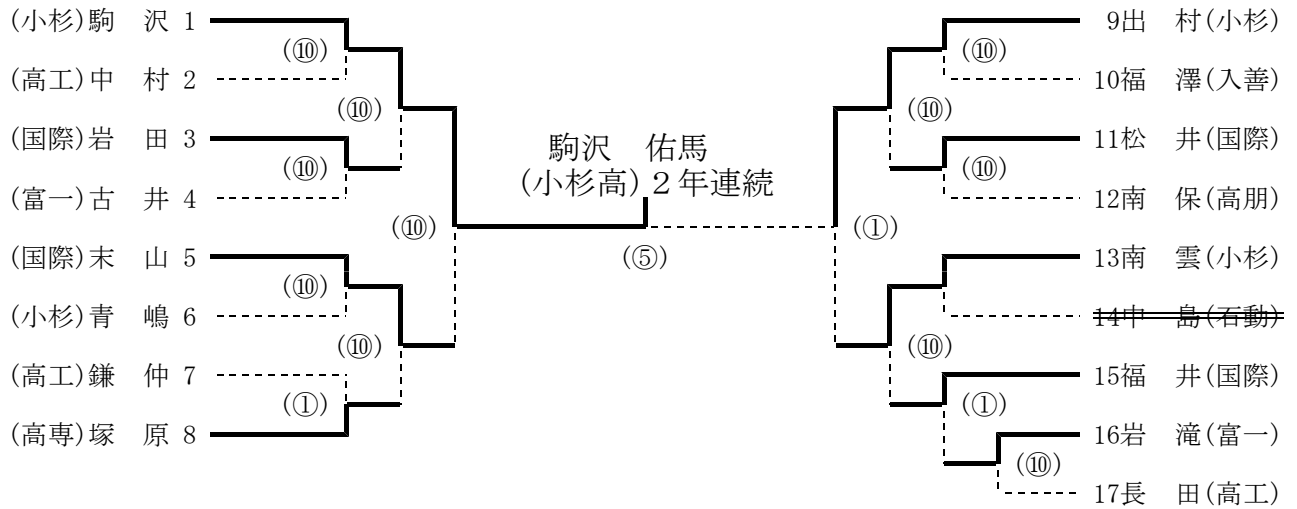
(小杉) 濱谷	⑩	横四方固 (2分23秒)	(国際) 廣井
---------	---	--------------	---------

⑩:一本(合せ技)・反則負け、⑦:技あり、⑤:有効、③:指導3、②:指導2、①:指導1、×:引分

平成28年度 第65回富山県高等学校春季柔道選手権大会

富山武道館 H28. 4. 24

男子個人戦 100kg級



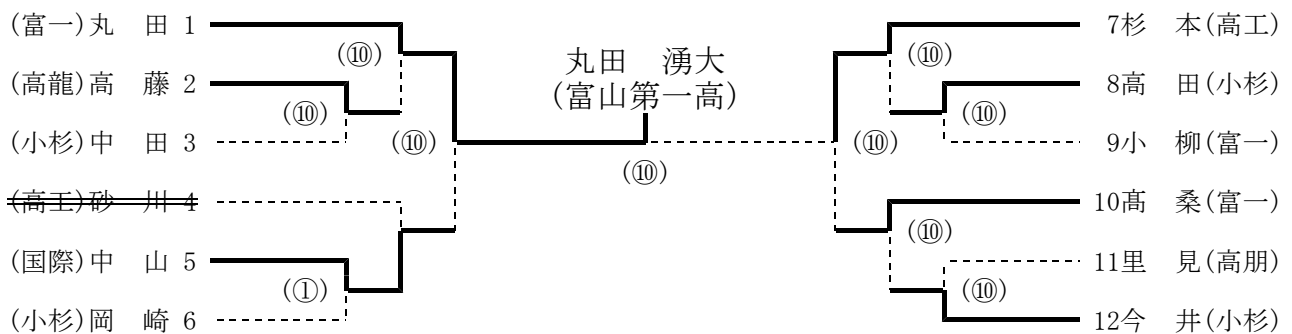
準決勝

(小杉) 駒 沢	⑩	払	腰 (0分05秒)	(国際) 末 山
(小杉) 出 村	①	指 導	1 (4分00秒)	(小杉) 南 雲

決勝

(小杉) 駒 沢	⑤	有	効 (4分00秒)	(小杉) 出 村
----------	---	---	-----------	----------

男子個人戦 100kg超級



準決勝

(富一) 丸 田	⑩	反 則 負 け	(2分40秒)	(国際) 中 山
(高工) 杉 本	⑩	袈 裟 固	(2分21秒)	(富一) 高 桑

決勝

(富一) 丸 田	⑩	後 袈 裟 固	(2分47秒)	(高工) 杉 本
----------	---	---------	---------	----------

⑩:一本(合せ技)・反則負け、⑦:技あり、⑤:有効、③:指導3、②:指導2、①:指導1、×:引分