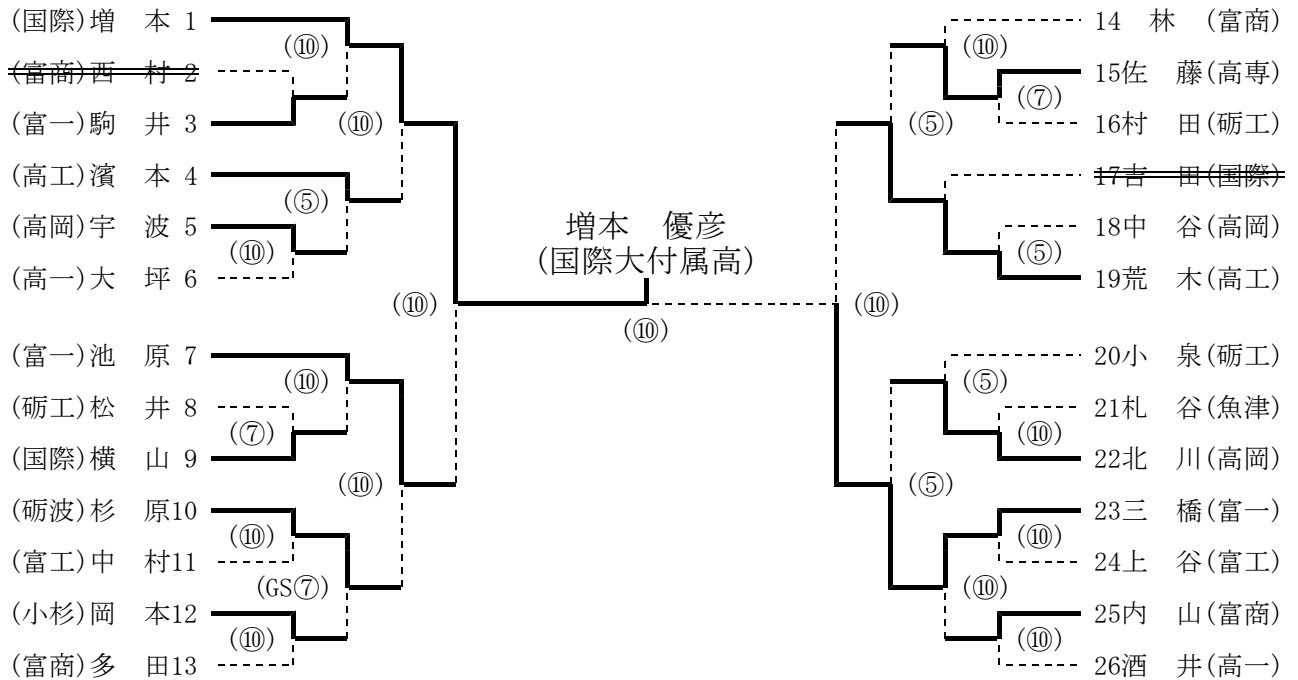


平成28年度 第62回富山県高等学校秋季柔道選手権大会

県営富山武道館 H28.10.2

【男子個人戦 60kg級】



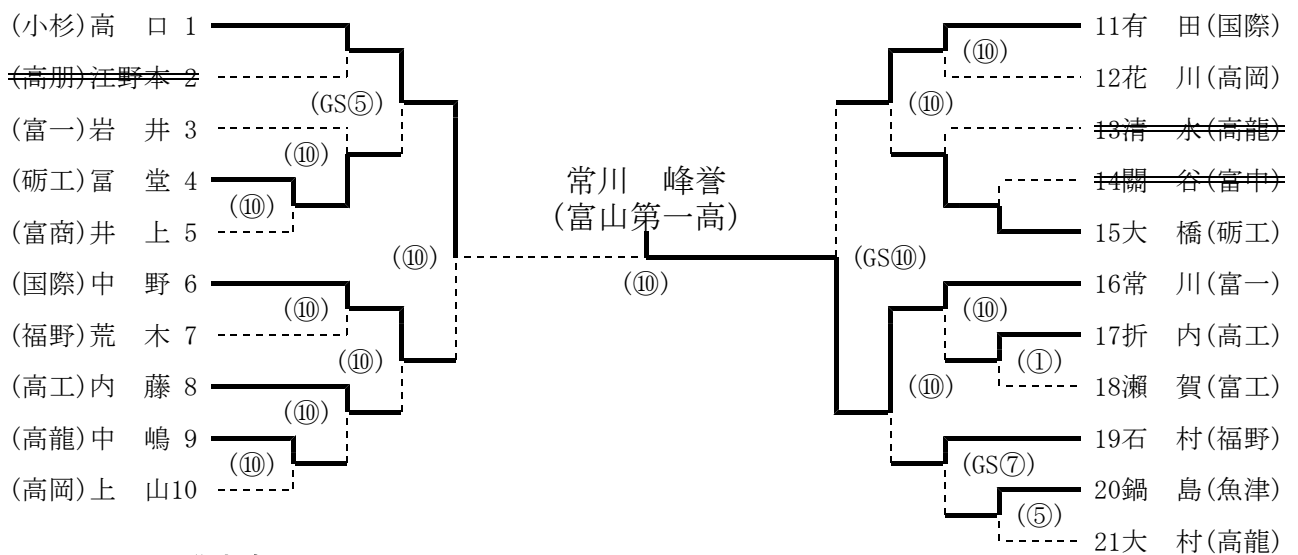
準決勝

(国際) 増本	⑩	隅返 (1分26秒)		(富一) 池原
(工芸) 荒木		合せ技 (1分26秒)	⑩	(富一) 三橋

決勝

(国際) 増本	⑩	合せ技 (1分45秒)		(富一) 三橋
---------	---	-------------	--	---------

【男子個人戦 66kg級】



準決勝

(小杉) 高口	⑩	小内刈 (1分29秒)		(国際) 中野
(国際) 有田		G S 背負投 (1分29秒)	⑩	(富一) 常川

決勝

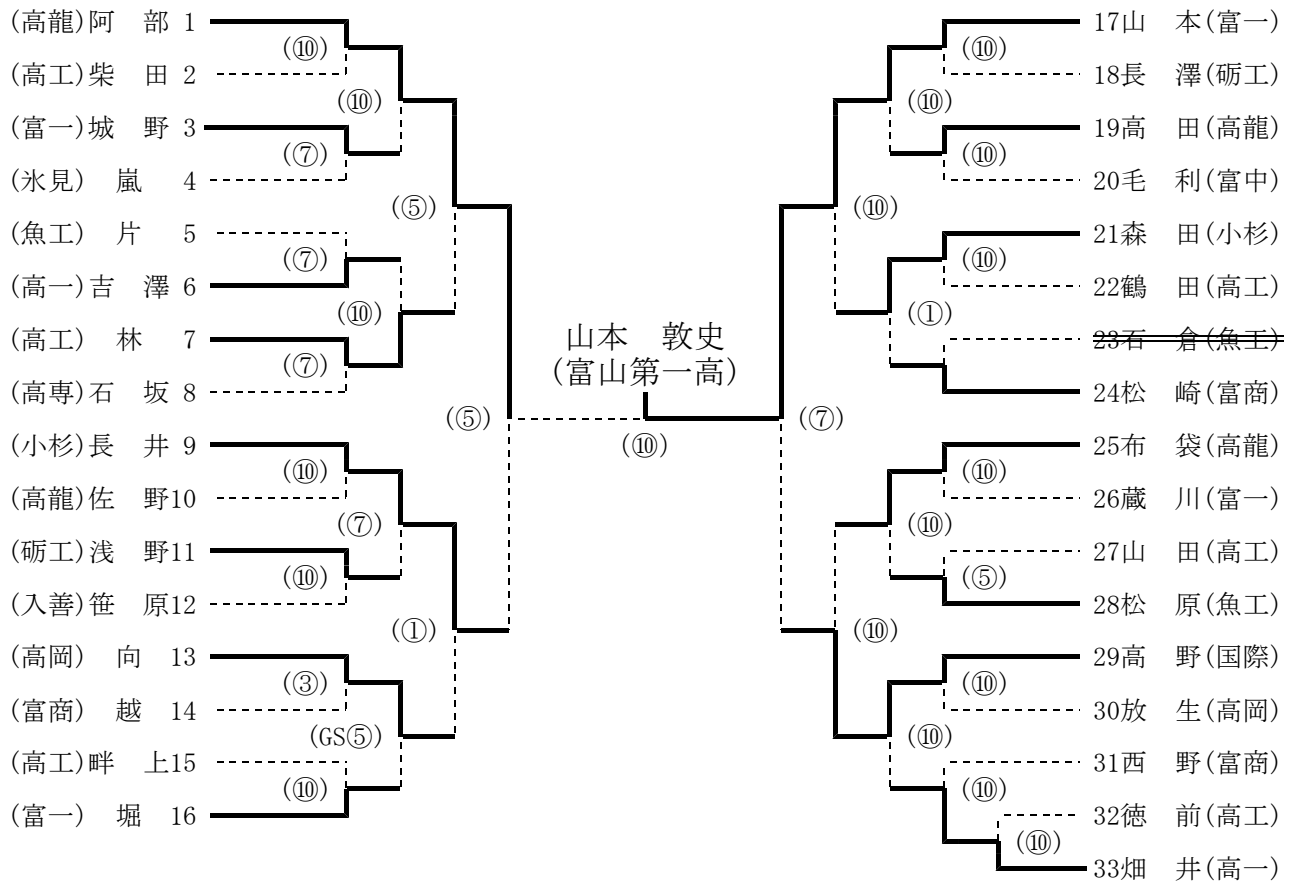
(小杉) 高口		合せ技 (3分18秒)	⑩	(富一) 常川
---------	--	-------------	---	---------

⑩：一本(合せ技)・反則負け、⑦：技あり、⑤：有効、③：指導3、②：指導2、①：指導1、×：引分

平成28年度 第62回富山県高等学校秋季柔道選手権大会

県営富山武道館 H28.10.2

【男子個人戦 73kg級】



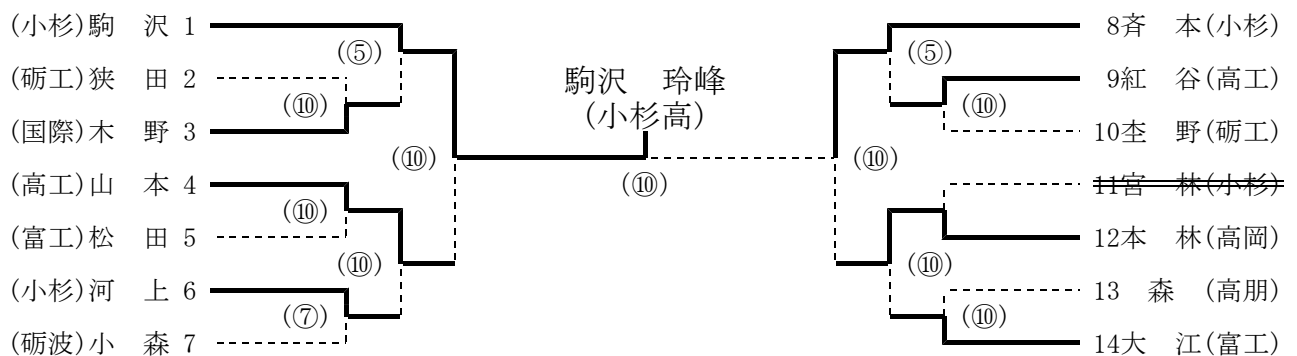
準決勝

(高龍) 阿部	⑤	有効 (4分00秒)	(小杉) 長井
(富一) 山本	⑦	技あり (4分00秒)	(国際) 高野

決勝

(高龍) 阿部	横四方固 (1分43秒)	⑩	(富一) 山本
---------	--------------	---	---------

【男子個人戦 81kg級】



準決勝

(小杉) 駒沢	⑩	上四方固 (1分33秒)	(高工) 山本
(小杉) 斉本	⑩	合せ技 (3分36秒)	(高岡) 本林

決勝

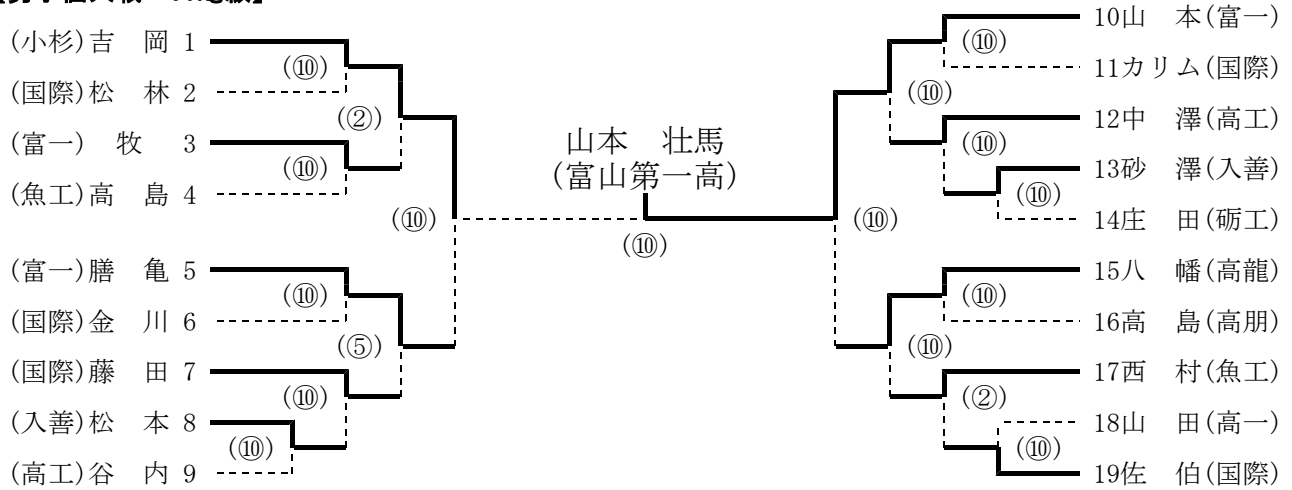
(小杉) 駒沢	⑩	浮固 (1分40秒)	(小杉) 斉本
---------	---	------------	---------

⑩:一本(合せ技)・反則負け、⑦:技あり、⑤:有効、③:指導3、②:指導2、①:指導1、×:引分

平成28年度 第62回富山県高等学校秋季柔道選手権大会

県営富山武道館 H28.10.2

【男子個人戦 90kg級】



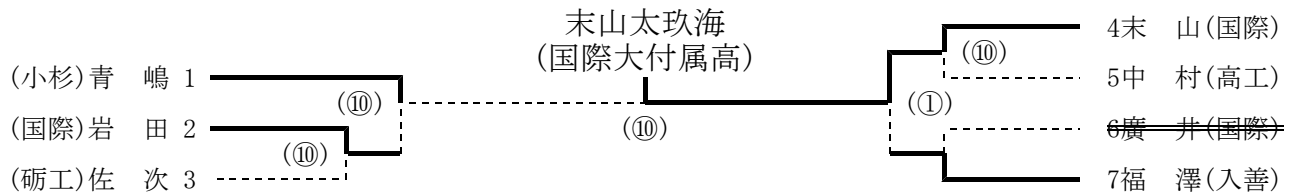
準決勝

(小杉) 吉 岡	⑩	肩 固	(4分00秒)	(富一) 膳 亀
(富一) 山 本	⑩	払 腰	(0分28秒)	(高龍) 八 幡

決勝

(小杉) 吉 岡		裏 投	(2分59秒)	⑩	(富一) 山 本
----------	--	-----	---------	---	----------

【男子個人戦 100kg級】



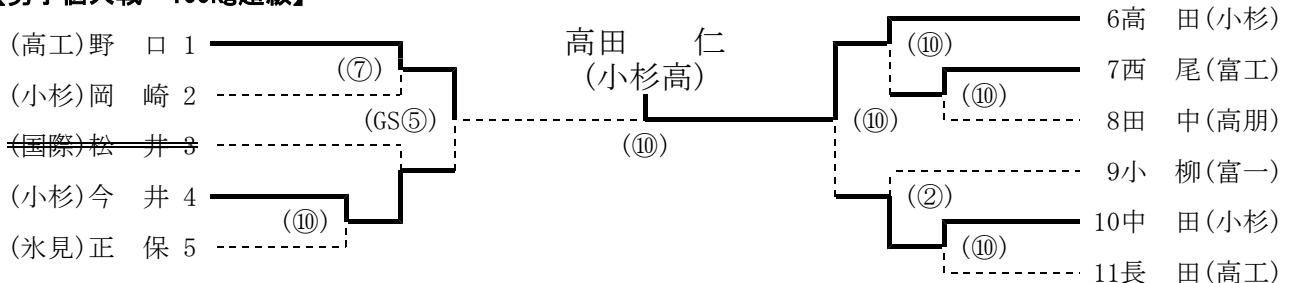
準決勝

(小杉) 青 島	⑩	出 足 払	(2分20秒)	(国際) 岩 田
(国際) 末 山	①	指 導 1	(4分00秒)	(入善) 福 澤

決勝

(小杉) 青 島		合 せ 技	(2分13秒)	⑩	(国際) 末 山
----------	--	-------	---------	---	----------

【男子個人戦 100kg超級】



準決勝

(高工) 野 口	⑤	G S 有 効	(0分46秒)	(小杉) 今 井
(小杉) 高 田	⑩	払 腰	(2分04秒)	(小杉) 中 田

決勝

(高工) 野 口		合 せ 技	(1分28秒)	⑩	(小杉) 高 田
----------	--	-------	---------	---	----------

⑩：一本(合せ技)・反則負け、⑦：技あり、⑤：有効、③：指導3、②：指導2、①：指導1、×：引分